

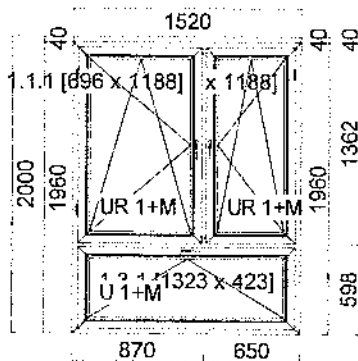
Odbiorca

Oferta ważna przez
 -28 dni

Termin realizacji
 29-05-2023

Widok stolarki od wewnątrz. Wszystkie wymiary są wymiarami całkowitymi stolarki a nie otworów. W przypadku drzwi - od góry ościeżnicy do dołu progów. Wyroby nie mogą przenosić jakichkolwiek dodatkowych obciążeń (np. obciążenie dachem). Dokumentem będącym podstawą do produkcji wyrobów jest zaakceptowana przez klienta umowa z załącznikiem. Prosimy o wnikliwe sprawdzenie wszystkich informacji zawartych w ofercie przed jej akceptacją.

Poz.	Nazwa art.	Sztuk
1.	Okno	85
(1)	O1	



Szerokość 1520mm x Wysokość 2000mm

8151 Poszerzenie 40mm (81) x 1 x 1520 - Biały czarna uszczelka

1. D83 [8312/8320]

Kolor: Pale Grey 1x

Współczynnik U: 0,85

1 x Słupek poziomy 8330

1 x Słupek pionowy 8330

Kolor osłonek: Biały osłonki

1. Okucie: UR 1+T+ DFE

Kolor osłonek: Biały osłonki

Klamka: KLAMKA HP TOKYO 0710 K T35 BŁ SEC100

1. Pakiet szklenia: 4/18/4/18/4 SWS U - Jasny Szary

[U=0,5 (-2;-7) Chromatech Ultra 48mm]

Listwa przyszybowa 7145.02 Listwa

2. Okucie: UR 1+T+ DFE

Kolor osłonek: Biały osłonki

Klamka: KLAMKA HP TOKYO 0710 K T35 BŁ SEC100

1. Pakiet szklenia: 4/18/4/18/4 SWS U - Jasny Szary

[U=0,5 (-2;-7) Chromatech Ultra 48mm]

Listwa przyszybowa 7145.02 Listwa

3. Okucie: U 1 GAVM/GAM KB.K (2xSEF)

Kolor osłonek: Biały osłonki

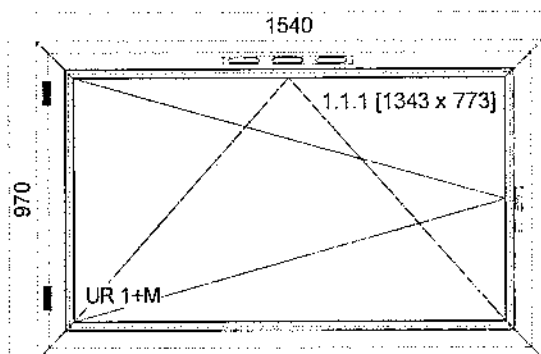
Klamka: KLAMKA HP TOKYO 0710 K T35 BŁ SEC100

1. Pakiet szklenia: 4/18/4/18/4 SWS U - Jasny Szary

[U=0,5 (-2;-7) Chromatech Ultra 48mm]

Listwa przyszybowa 7145.02 Listwa

Poz.	Nazwa art.	Sztuk
2.	Okno	20
(2)	O2	



Szerokość 1540mm x Wysokość 970mm

1. D83 [8312/8320]

Kolor: Pale Grey 1x

Współczynnik U: 0,80

Kolor osłonek: Biały osłonki

1. Okucie: UR 1+T+ DFE

Kolor osłonek: Biały osłonki

Napowietrzenie: VT701

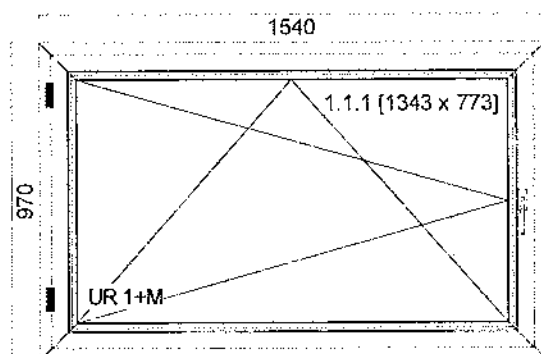
Klamka: KLAMKA HP TOKYO 0710 K T35 BŁ SEC100

1. Pakiet szklenia: 4/18/4/18/4 SWS U - Jasny Szary

[U=0,5 (-2;-7) Chromatech Ultra 48mm]

Listwa przyszybowa 7145.02 Listwa

3.	Okno	3
(3)	O2b	



Szerokość 1540mm x Wysokość 970mm

1. D83 [8312/8320]

Kolor: Pale Grey 1x

Współczynnik U: 0,80

Kolor osłonek: Biały osłonki

1. Okucie: UR 1+T+ DFE

Kolor osłonek: Biały osłonki

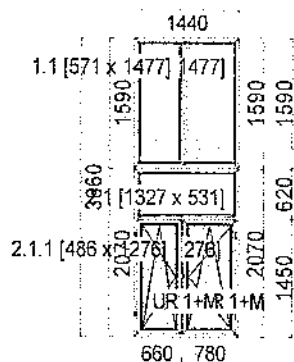
Klamka: KLAMKA HP TOKYO 0710 K T35 BŁ SEC100

1. Pakiet szklenia: 4/18/4/18/4 SWS U - Jasny Szary

[U=0,5 (-2;-7) Chromatech Ultra 48mm]

Listwa przyszybowa 7145.02 Listwa

4. Okno
(4) O3



Szerokość 1440mm x Wysokość 3660mm
8150 Łącznik H (81) x 1 x 1440 - Pale Grey 1x

1. D83 [8312/8320]

Kolor: Pale Grey 1x

Współczynnik U: 8,15

1 x Słupek pionowy 8330

Kolor osłonek: Biały osłonki

1. Pakiet szklenia: 33.1/16/4/16/33.1 SWS - Jasny Szary
[33.1/16/4/16/33.1 SWS]

Listwa przyszybowa 7145.02 Listwa

2. Pakiet szklenia: 33.1/16/4/16/33.1 SWS - Jasny Szary
[33.1/16/4/16/33.1 SWS]

Listwa przyszybowa 7145.02 Listwa

2. D83 [8312/8320]

Kolor: Pale Grey 1x

Współczynnik U: 7,65

1 x Słupek poziomy 8330

1 x Słupek pionowy 8330

Kolor osłonek: Biały osłonki

1. Pakiet szklenia: 33.1/16/4/16/33.1 SWS - Jasny Szary
[33.1/16/4/16/33.1 SWS]

Listwa przyszybowa 7145.02 Listwa

1. Okucie: UR 1+T+ DFE

Kolor osłonek: Biały osłonki

Klamka: KLAMKA HP TOKYO 0710 K T35 BŁ SEC100

1. Pakiet szklenia: 33.1/16/4/16/33.1 SWS - Jasny Szary
[33.1/16/4/16/33.1 SWS]

Listwa przyszybowa 7145.02 Listwa

2. Okucie: UR 1+T+ DFE

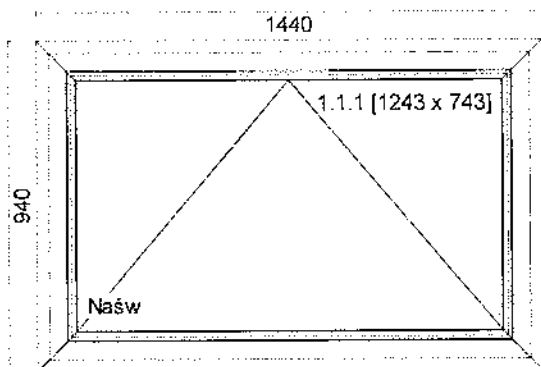
Kolor osłonek: Biały osłonki

Klamka: KLAMKA HP TOKYO 0710 K T35 BŁ SEC100

1. Pakiet szklenia: 33.1/16/4/16/33.1 SWS - Jasny Szary
[33.1/16/4/16/33.1 SWS]

Listwa przyszybowa 7145.02 Listwa

Poz.	Nazwa art.	Sztuk
5.	Okno	10
(5)	O4	



Szerokość 1440mm x Wysokość 940mm

1. D83 [8312/8320]

Kolor: Pale Grey 1x

Współczynnik U: 0,81

Kolor osłonek: Biały osłonki

1. Okucie: PRIMAT FL-190+ryglowanie

Kolor osłonek: Biały osłonki

1. Pakiet szklenia: 4/18/4/18/4 SWS U - Jasny Szary

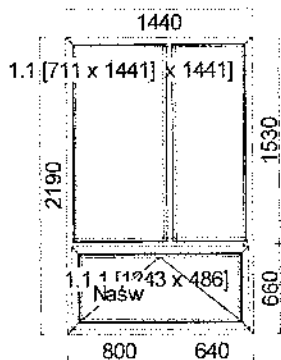
[U=0,5 (-2;-7) Chromatech Ultra 48mm]

Listwa przyszybowa 7145.02 Listwa

6. Okno

1

(6) O6



Szerokość 1440mm x Wysokość 2190mm

1. D83 [8312/8320]

Kolor: Pale Grey 1x

Współczynnik U: 0,79

1 x Słupek poziomy 8330

1 x Słupek pionowy 8330

Kolor osłonek: Biały osłonki

1. Pakiet szklenia: 4/18/4/18/4 SWS U - Jasny Szary

[U=0,5 (-2;-7) Chromatech Ultra 48mm]

Listwa przyszybowa 7145.02 Listwa

2. Pakiet szklenia: 4/18/4/18/4 SWS U - Jasny Szary

[U=0,5 (-2;-7) Chromatech Ultra 48mm]

Listwa przyszybowa 7145.02 Listwa

1. Okucie: PRIMAT FL-190+ryglowanie

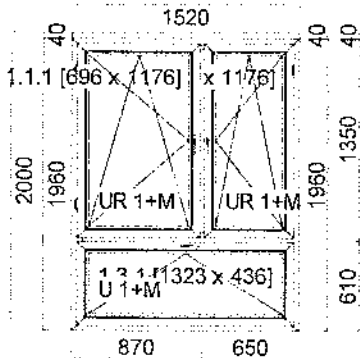
Kolor osłonek: Biały osłonki

1. Pakiet szklenia: 4/18/4/18/4 SWS U - Jasny Szary

[U=0,5 (-2;-7) Chromatech Ultra 48mm]

Listwa przyszybowa 7145.02 Listwa

7. Okno 75
(7) O1a od strony południowej



Szerokość 1520mm x Wysokość 2000mm

8151 Poszerzenie 40mm (81) x 1 x 1520 - Biały czarna uszczelka

1. D83 [8312/8320]

Kolor: Pałe Grey 1x

Współczynnik U: 0,85

1 x Słupek poziomy 8330

1 x Słupek pionowy 8330

Kolor osłonek: Biały osłonki

1. Okucie: UR 1+T+ DFE

Kolor osłonek: Biały osłonki

Klamka: KLAMKA HP TOKYO 0710 K T35 BŁ SEC100

1. Pakiet szklenia: 4/18/4/18/4 SWS U - Jasny Szary

[U=0,5 (-2;-7) Chromatech Ultra 48mm]

Listwa przyszybowa 7145.02 Listwa

2. Okucie: UR 1+T+ DFE

Kolor osłonek: Biały osłonki

Klamka: KLAMKA HP TOKYO 0710 K T35 BŁ SEC100

1. Pakiet szklenia: 4/18/4/18/4 SWS U - Jasny Szary

[U=0,5 (-2;-7) Chromatech Ultra 48mm]

Listwa przyszybowa 7145.02 Listwa

3. Okucie: U 1 GAVM/GAM KB.K (2xSEF)

Kolor osłonek: Biały osłonki

Klamka: KLAMKA HP TOKYO 0710 K T35 BŁ SEC100

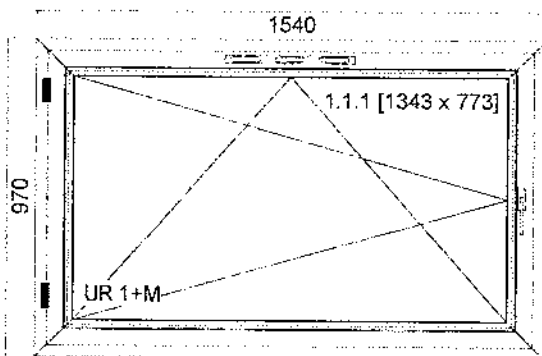
1. Pakiet szklenia: 4/18/4/18/4 SWS U - Jasny Szary

[U=0,5 (-2;-7) Chromatech Ultra 48mm]

Listwa przyszybowa 7145.02 Listwa

8. Okno 23

(8) O2b od strony południowej



Szerokość 1540mm x Wysokość 970mm

1. D83 [8312/8320]

Kolor: Pałe Grey 1x

Współczynnik U: 0,80

Kolor osłonek: Biały osłonki

1. Okucie: UR 1+T+ DFE

Kolor osłonek: Biały osłonki

Napowietrzenie: VT701

Klamka: KLAMKA HP TOKYO 0710 K T35 BŁ SEC100

1. Pakiet szklenia: 4/18/4/18/4 SWS U - Jasny Szary

[U=0,5 (-2;-7) Chromatech Ultra 48mm]

Listwa przyszybowa 7145.02 Listwa

Obwód i powierzchnia

Podsumowanie

Łączna ilość ościeżnic: 235
Łączny obwód ościeżnic: 1517,10 m
Łączny powierzchnia okien: 609,49 m²
Łączny powierzchnia drzwi: 0,00 m²
Łączna liczba napowietrzeń: 43