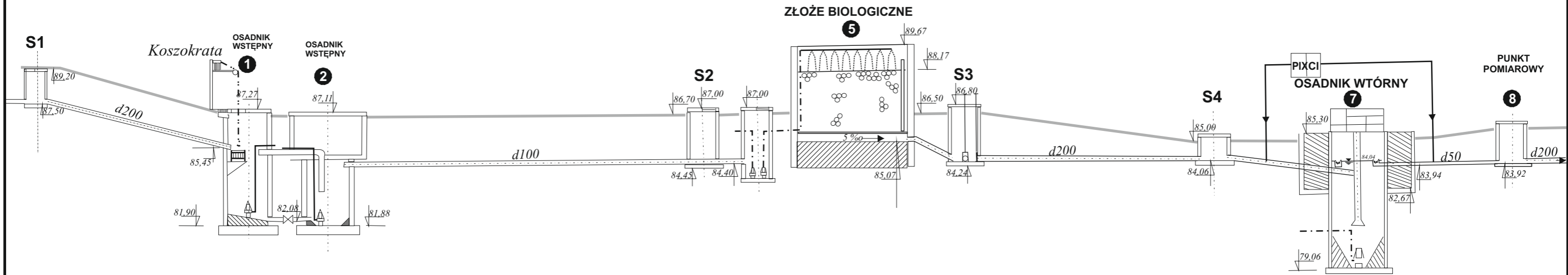
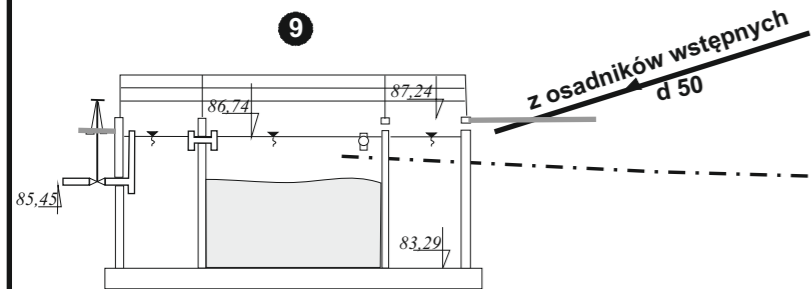


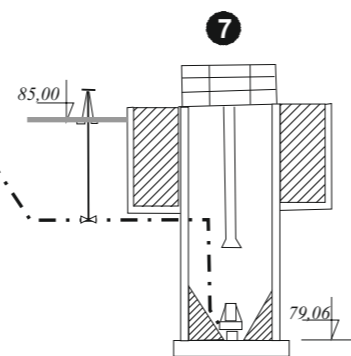
# PROFIL WYSOKOŚCIOWY OCZYSZCZALNI ŚCIEKÓW



KOMORA FERMENTACJI OSADÓW



OSADNIK WTÓRNY



OBUDOWA WYLOTU ŚCIEKÓW

