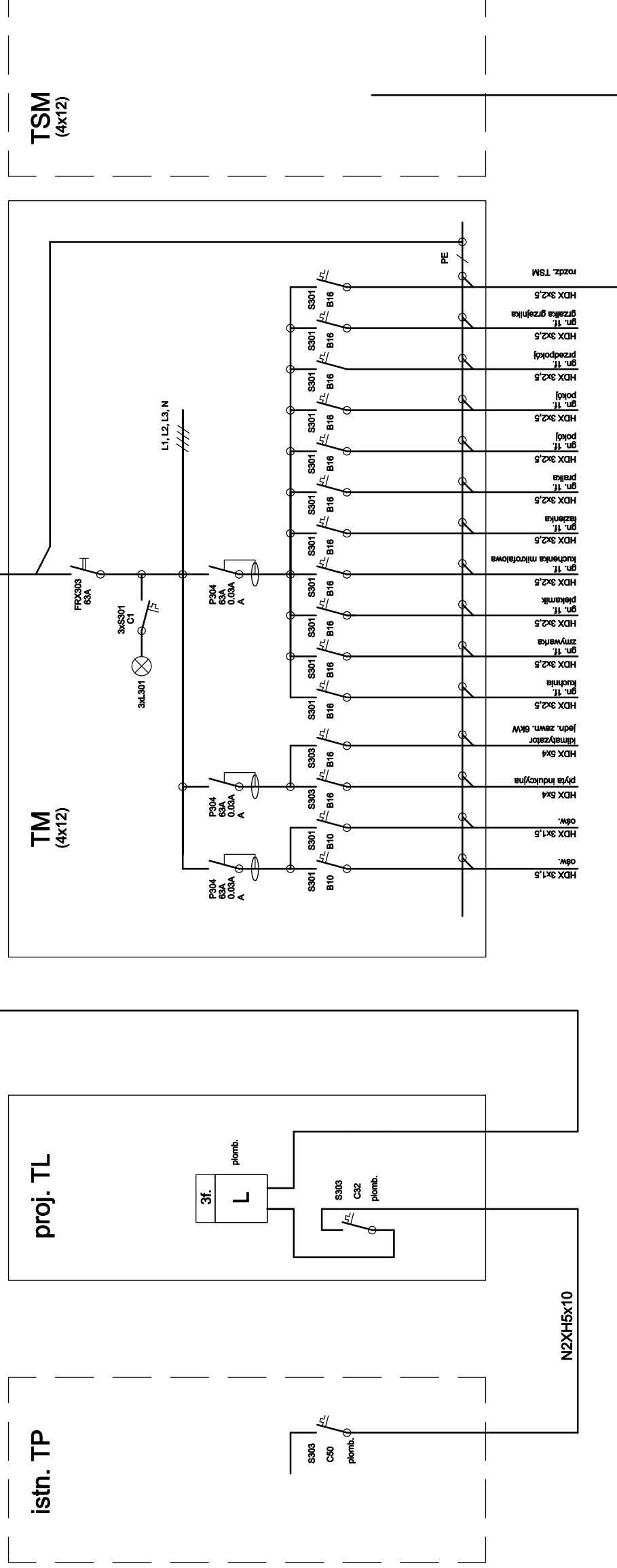


Wystąpić do dostawcy energii o przyłączenie
lokalu z mocą 20kW/3f



Prace związane z wykonaniem w.i.z. do mieszkania, prowadzić
w porozumieniu z zarządcą budynku.
W porozumieniu z zarządcą budynku wykonać połączenia wyrównawcze
i uzmiędlające a zwłaszcza dokonać rozdzielnego przewodu PEN w tablicy TP
Zabezpieczenie przedlicznikowe zgodne z warunkami przyłączeniowymi.

TN-C/S

potwierdzić układ pracy sieci n.n.

Obiekt: REMONT LOKALU MIESZKALNEGO	Adres inwestycji: Warszawa ul. Rakowiecka 39 m 42	
	Skala:	Nr rys.
SCHEMAT ZASILANIA	Data:	11.2023
	Podpis:	2/E