

## **Remont łazienki męskiej i damskiej w budynku administracji w Zakładzie Karnym w Sztumie**

Jakiegokolwiek wskazane w opisie przedmiotu zamówienia, nazwy produktów i surowców lub ich producenci mają na celu jedynie przybliżenie wymagań, których nie można było opisać przy pomocy dostatecznie dokładnych i zrozumiałych określeń.

Wszelkie nazewnictwo kolorystyki płyt meblowych czy tkanin zawarte w opisie przedmiotu zamówienia jest orientacyjne i należy je traktować jedynie jako wskazówkę ułatwiającą identyfikację typu płyty czy tkaniny požądanej przez Zamawiającego. Zamawiającemu oprócz kolorystyki zależy także na właściwościach fizycznych, trudnych do precyzyjnego opisanie, stąd szczegółowy opis.

Wszystkie przedstawione fotografie są poglądowe.

Prace budowlane i stolarskie zaleca się wykonać zgodnie ze sztuką budowlaną i stolarską zgodnie z obowiązującymi przepisami i normami.

Stosować wyroby dopuszczalne do stosowania w budownictwie.

Wszystkie wymiary podane bez miana są w centymetrach i są orientacyjne. Nie odmierzać żadnych wymiarów z rysunków.

Obowiązkiem wykonawcy prac jest wykonać obmiar z natury przed rozpoczęciem produkcji oraz prac remontowych.

Stosować zalecenia i instrukcją producentów oraz dostawców produktów. Weryfikacja obmiarów ilościowych jest po stronie wykonawców.

**Podstawa prawna:**

Rozporządzeniem Ministra Infrastruktury z dnia 12 kwietnia 2002 r. w sprawie warunków technicznych, jakim powinny odpowiadać budynki i ich usytuowanie (Dz.U. z roku 2002, nr, 75, poz. 690 ze zm).

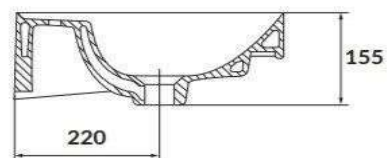
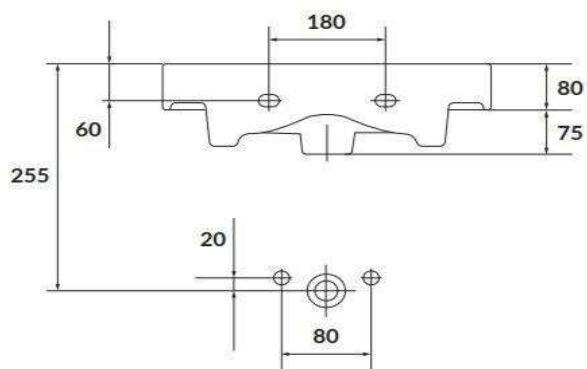
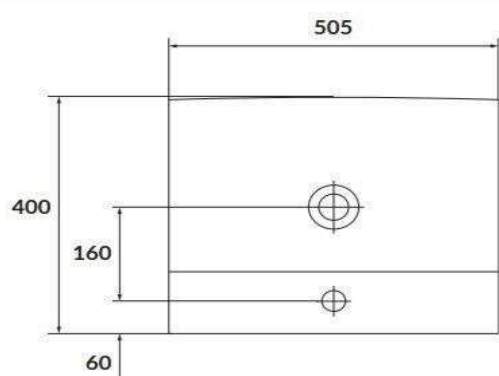
**Opis wyposażenia:**

**Umywalka:**

na blatowa ustawiona na konstrukcji gipsowo kartonowej z otworem na baterię, z przelewem, o wymiarach jak na rysunku poniżej. Poniższe wymiary mogą się nieznacznie różnić, różnice winien zaakceptować Zamawiający.

Zabudowa blatu wykonana z płyt gipsowo kartonowych na stelażu – wzmocniona. Zabudowa z góry i z przodu obłożona płytką typu lastryko na zabudowie umieszczona umywalka

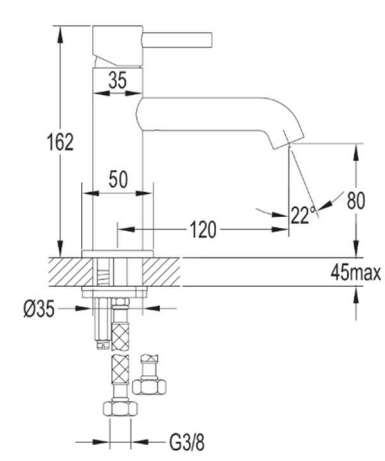
h blatu = 750 mm h zabudowy = 150 mm



Bateria umywalkowa:  
spełniające poniższe wymagania, o wymiarach jak na rysunku poniżej.



zasięg wylewki: 12 cm  
wysokość wypływu wody: 8 cm  
całkowita wysokość baterii: 16,2 cm  
nie posiada otworu w korpusie pod korek automatyczny  
przeznaczona do zamontowania z korkiem typu klik-klak  
wykończenie: czarny



### 3. Korek i syfon – czarny mat



Bateria do wody zimnej – zawór czerpalny

1/2 cala

chrom

w komplecie dwie końcówki – aerator i adapter

Nr kat: BEZ 122L

Zasięg wylewki: 86 mm

Typ baterii: ścienna

Typ mieszacza: jednouchwytowa

Klasa przepływu: A - poniżej 15 L/min

Grupa akustyczna < 20 dB

Typ gwintu: 1/2 cala zewnątrz

## Dodatkowe informacje

bateria do pomieszczeń gospodarczych  
przy zastosowaniu adaptera klasa przepływu - B  
wymienne końcówki (aerator i adapter)

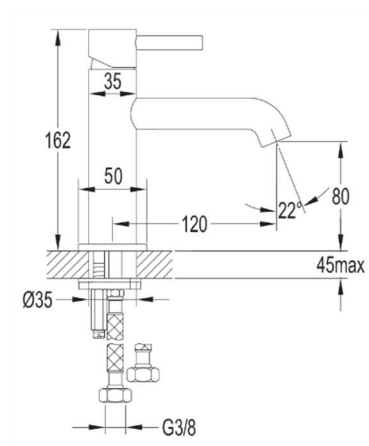
## Cechy wybranego produktu

Gwarancja 7 lat\*

Głowica o kącie obrotu 90°

Napowietrzenie strumienia wody

Bateria do zimnej wody



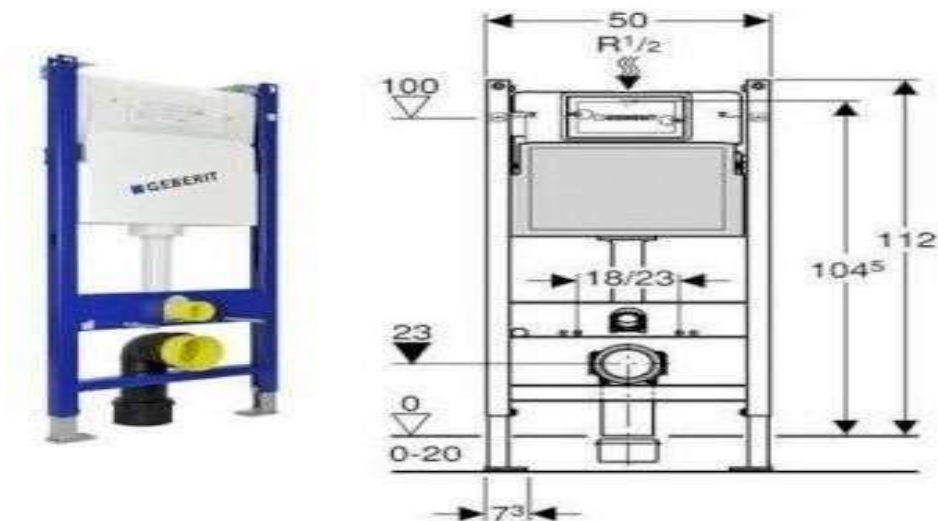
## 6. Lustro:

czarna rama

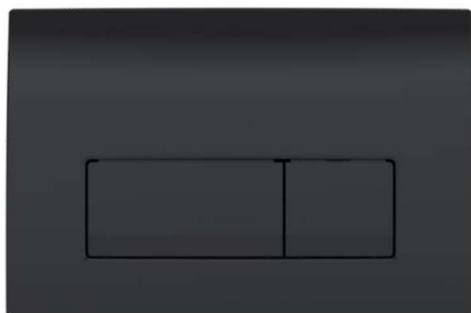
o wymiarach 112 x40 cm



7. Stelaż do montażu miski wiszącej WC



8. Przycisk spłukujący do stelaża, kolor czarny



9. Miska WC wisząca

miska WC wisząca, odpowiednia do stelaża  
miska bezkołnierzowa – rimmless  
deska wolnoopadająca



Pisuar- wiszący z pokrywą o wymiarach przybliżonych jak na rysunku poniżej:

Wymiary i waga dł: 0,49 m szer: 0,31 m wys: 0,28 m waga: 16,5 kg obj: 0,043 m

Indeks producenta: A35364K000

rodzaj odpływu: poziomy  
materiał: ceramika sanitarna  
sposób montażu: do ściany/do stelażu  
pokrywa wolnoopadająca  
kolor: biały



## 10. Szafa gospodarcza

Wymiary: wysokość 240 cm, głębokość 40 cm, szerokość szafy jest uzależnione od dopasowania jej we wnęce w toalecie męskiej

wykonana z płyty laminowanej Dąb Sonoma  
na cokole

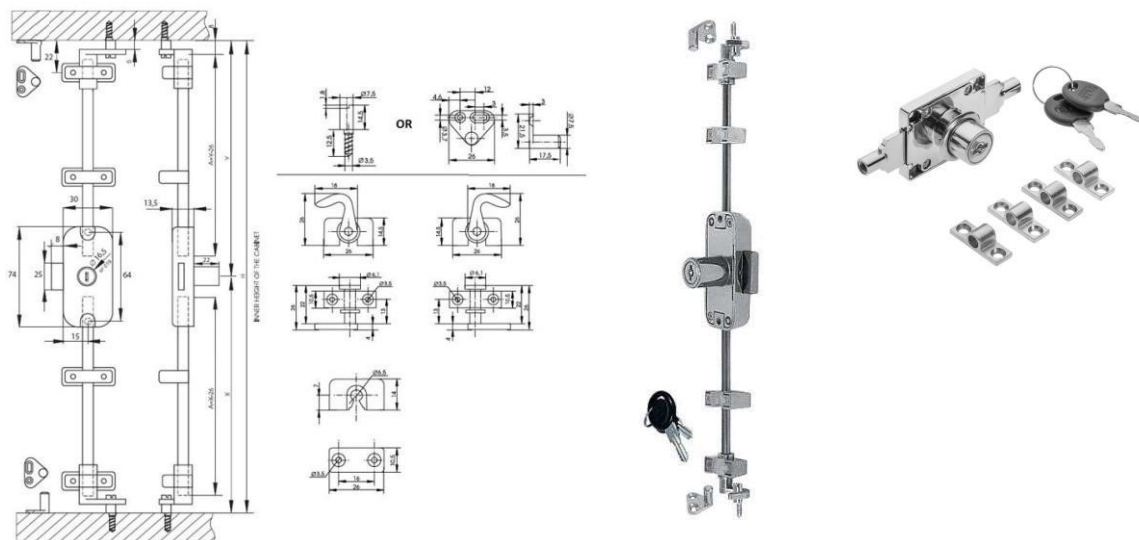
czarne uchwyty do szafy

górna półka na całą szerokość szafy

część gospodarcza: 3 stałe półki i część na rzeczy gospodarcze

w przypadku wystąpienia takiej potrzeby wszystkie półki mają być wzmocnione dodatkową listwą - zabezpieczającą przed większymi obciążeniami, a szafa powinna być przymocowana do ściany

2 fronty, na całą długość, fronty powinny być wyposażone w mocne zamki ryglowe, baskwilowe, umożliwiające solidne zamknięcie frontów i zabezpieczenie przed otwarciem bez użycia klucza





Stylistyka projektu

Płytki podłogowe typu tarazzo lub znana lepiej pod hasłem lastryko, położona na podłodze oraz na ścianie z umywalką.



Płytki tarazzo/lastryko

Format produktu 59,8x59,8

Grubość produktu 8 mm

Gatunek: I

Gwarancja 10 lat

Klasa antypoślizgowości R9

Klasa ścieralności 4

Klasa tonalności V1

Odporność na płamienie 5

Rodzaj powierzchni: matowa

Zastosować fugę w kolorze płytki.

Płytki ścienna szara, kamienna. Płytki jest gładka, łatwa w czyszczeniu.



Płytki szara, kamienna

Format: 59,8x59,8 cm

Gatunek: I

Klasa ścieralności: IV

Antypoślizgowość: R9

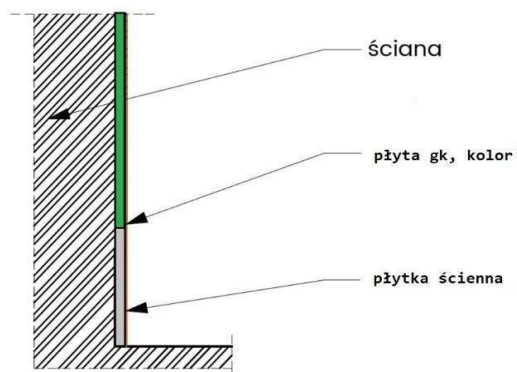
Grubość: 11 mm

Rodzaj powierzchni: Matowa

Zastosować fugę zbliżoną do koloru płytki.

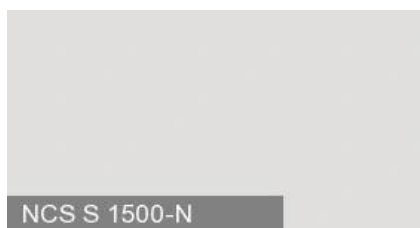
W wskazanych miejscach płytki zlicowane ze ścianą, bez krawędzi.





Sufit pomalowany na biało farbą lateksową, farbą akrylowo-kompozytową, wodorozcieńczalną, plamoodporną, matową.

Ściana z drzwiami wejściowymi i przy oknie pomalowana farbą odporną na wilgoć. Zalecam zastosowanie farby do wilgotnych pomieszczeń, zawierającą produkt biobójczy, który chroni powłokę farby. Wykończenie matowe, do barwienia w mieszalniku.



Zestawienie kolorystyczne wybranych płytek.



## Oświetlenie

Profesjonalny panel LED o wymiarze 60x60 cm, który nie powoduje olśnienia ( $UGR < 19$ )

