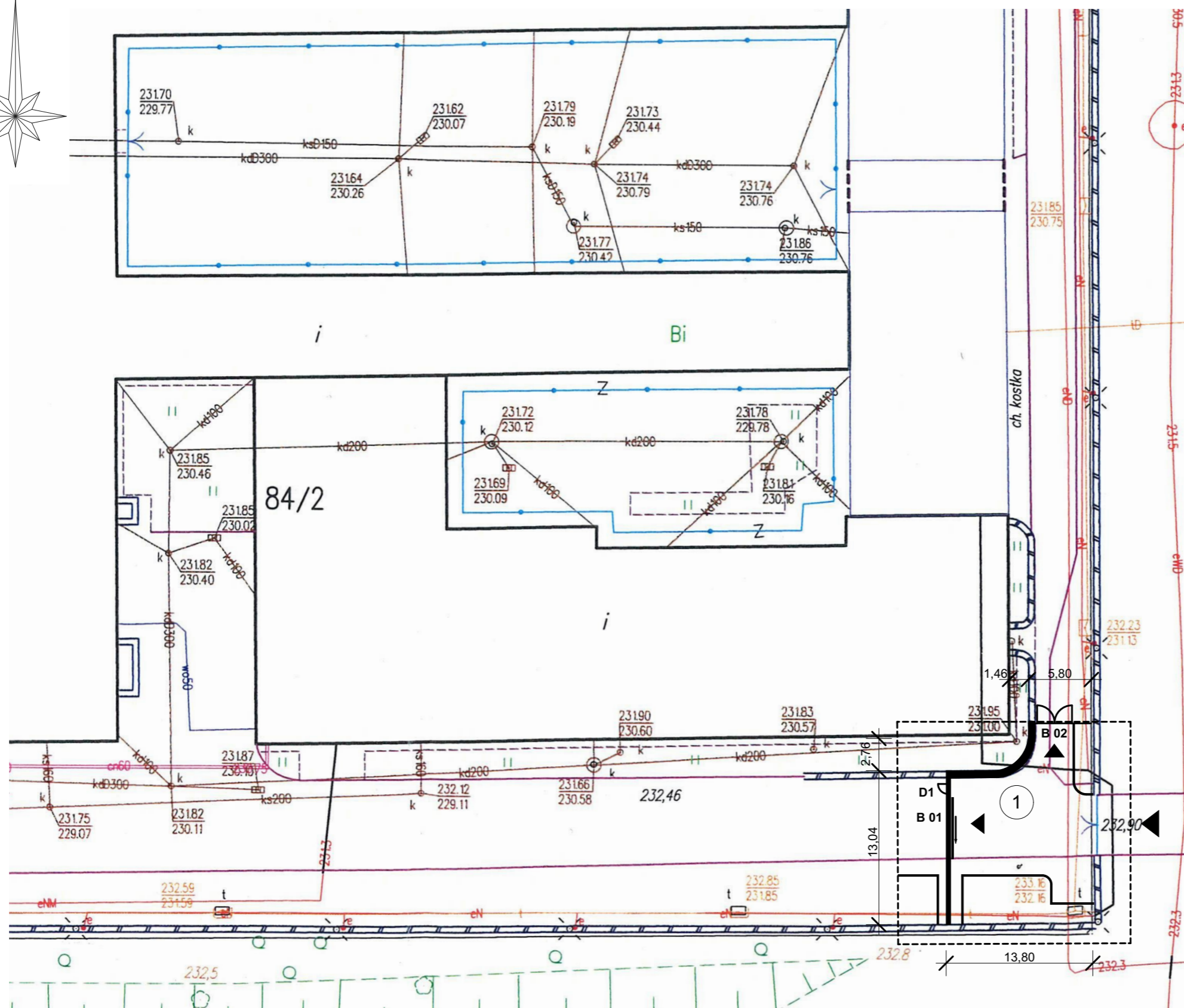


**BUDOWA ŚLUZY PRZY BRAMIE GOSPODARCZEJ**  
**PLAN SYTUACYJNY**  
**SKALA : 1:500**

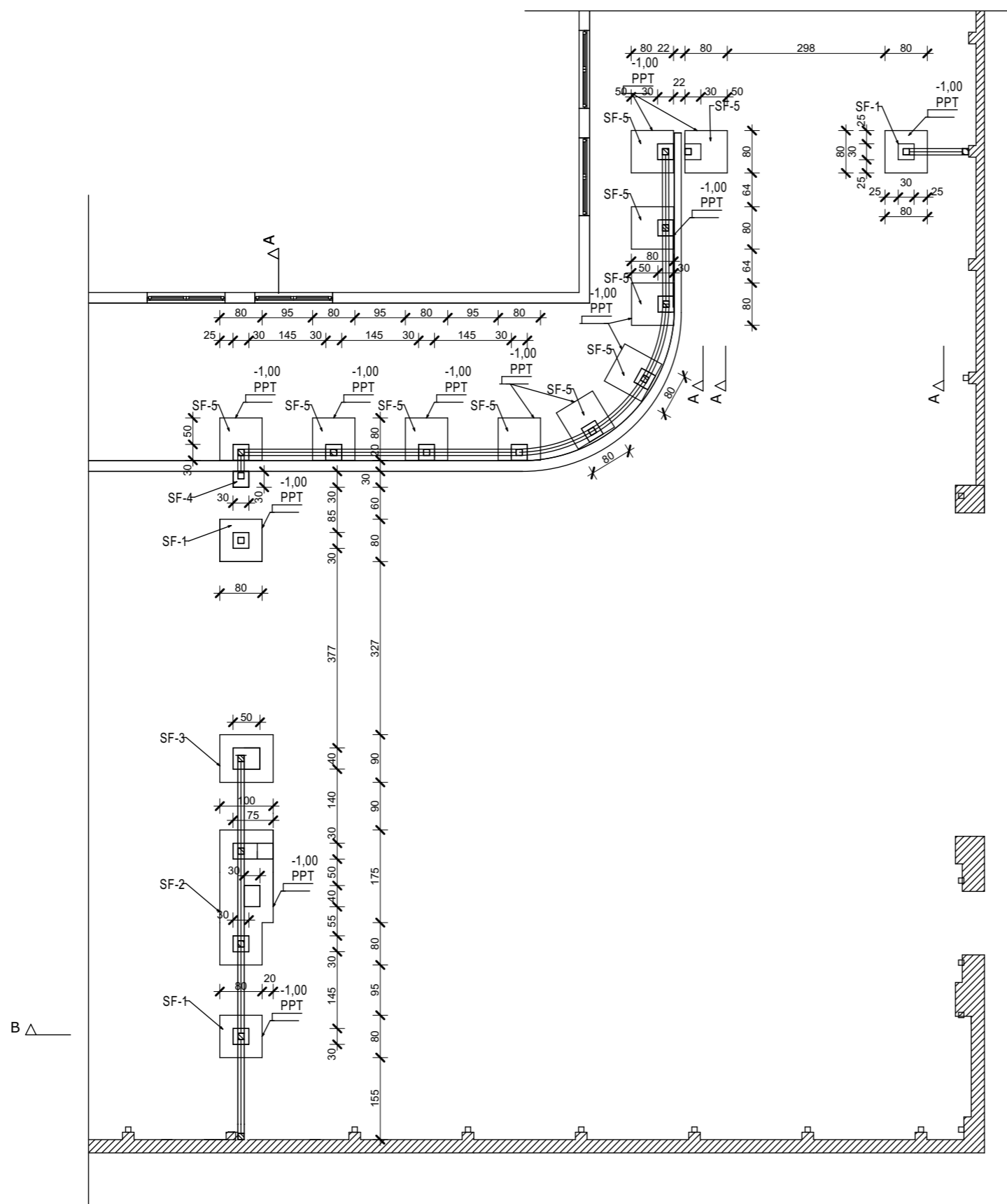


**LEGENDA:**

- ZAKRES OPRACOWANIA
- ① ŚLUZA GOSPODARCZA
- └─┘ PROJEKTOWANE OGRODZENIE
- B 01** PROJEKTOWANA BRAMA PRZESUWNA
- B 02** PROJEKTOWANA BRAMA ROZWIERANA
- D 1** PROJEKTOWANA BRAMKA

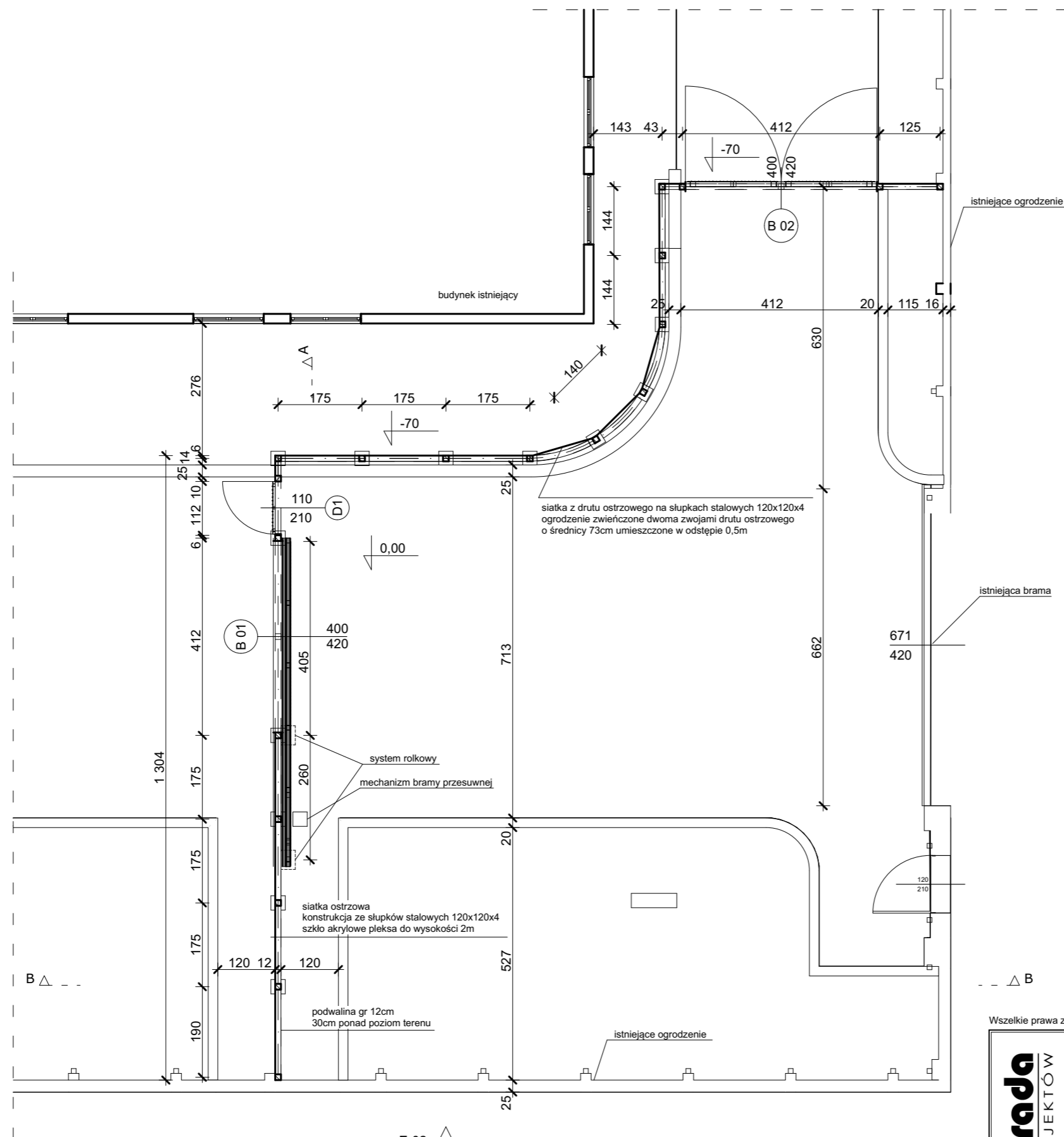
Wszelkie prawa zastrzeżone. Opracowanie podlega wszystkim rodzajom ochrony praw autorskich zgodnie z Polskim Prawem oraz Przepisami Kodeksu Cywilnego.

<b>archistrada</b> BIURO PROJEKTÓW	NAZWA I ADRES:	BUDOWA ŚLUZY PRZY BRAMIE GOSPODARZEJ Oddział Zewnętrzny Zakładu Karnego w Zamościu 22-400 Zamość, ul. Hrubieszowska 40, jedn. ewid.066401_1 Miasto Zamość, obr. ewid. 0001 Miasto Zamość działka nr geod. 84/2 ark.22	ETAP: PROJEKT ARCH-BUD
	INWESTOR:	Zakład Karny w Zamościu 22-400 Zamość, ul. Okrzei 14	BRANŻA: ARCHITEKTURA
	TREŚĆ RYSUNKU:	<b>Plan sytuacyjny</b>	SKALA RYSUNKU: <b>1:500</b>
	OPRACOWAŁ:	mgr inż. arch. Arkadiusz Zbryt upr. bud.do projektowania bez ograniczeń w specjalności architektonicznej nr 43/LOIA/08	DATA OPRACOWANIA: WRZESIEŃ 2023R.
	SPRAWDZIŁ:		<b>A-01</b>



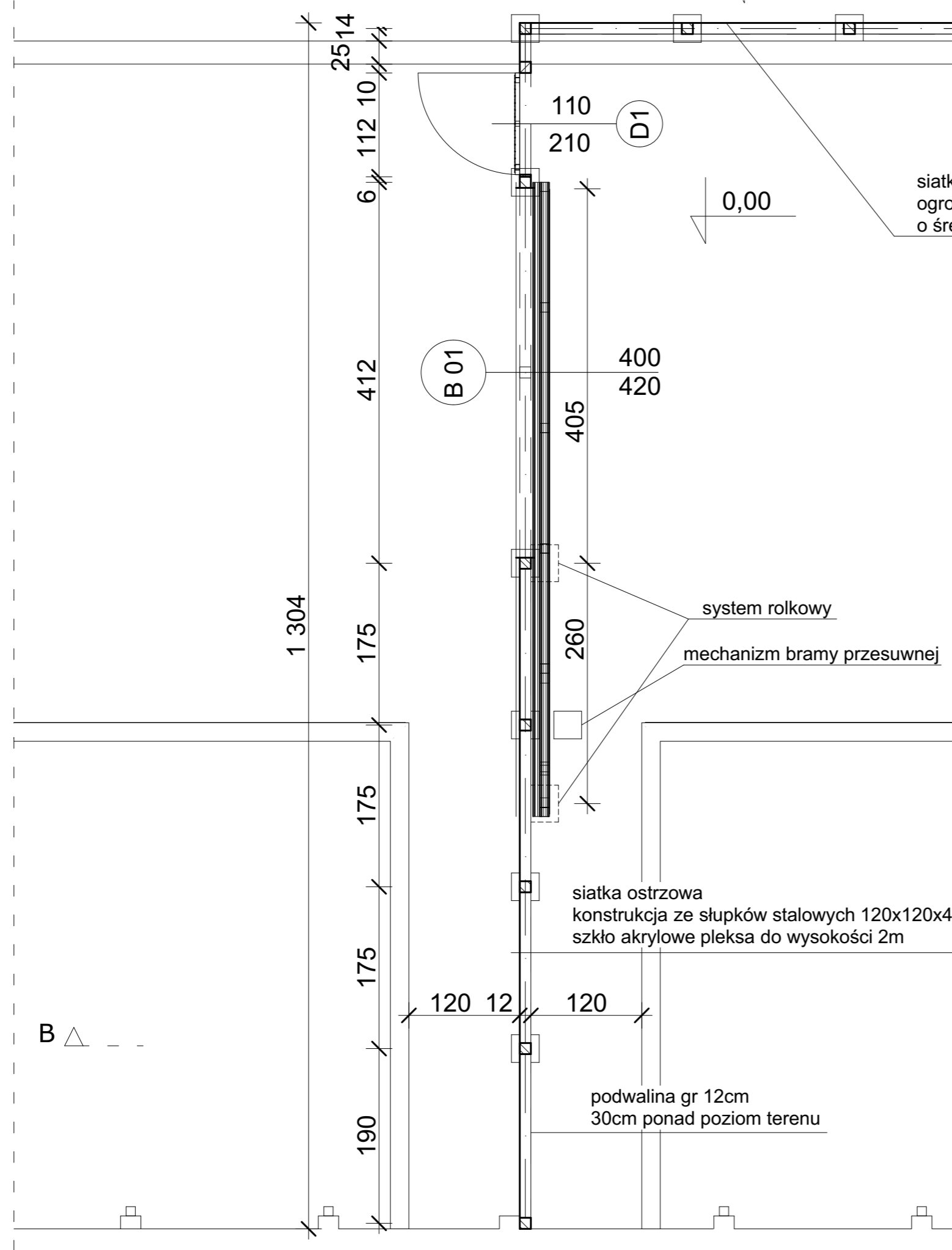
Wszelkie prawa zastrzeżone. Opracowanie podlega wszystkim rodzajom ochrony praw autorskich zgodnie z Polskim Prawem oraz Przepisami Kodeksu Cywilnego.

<b>archistrada</b> BIURO PROJEKTÓW	NAZWA I ADRES:	BUDOWA ŚLUZY PRZY BRAMIE GOSPODARCZEJ Oddział Zewnętrzny Zakładu Karnego w Zamościu 22-400 Zamość, ul. Hrubieszowska 40, jedn. ewid.066401_1 Miasto Zamość, obr. ewid. 0001 Miasto Zamość działka nr geod. 84/2 ark.22	ETAP: PROJEKT ARCH-BUD
	INWESTOR:	Zakład Karny w Zamościu 22-400 Zamość, ul. Okrzei 14	BRANŻA: ARCHITEKTURA
	TREŚĆ RYSUNKU:	<b>Rzut fundamentów</b>	SKALA RYSUNKU: <b>1:100</b>
	OPRACOWAŁ:	mgr inż. arch. Arkadiusz Zbyryt upr. bud.do projektowania bez ograniczeń w specjalności architektonicznej nr 43/LOIA/08	DATA OPRACOWANIA: WRZESIEŃ 2023R.
	SPRAWDZIŁ:		A-02

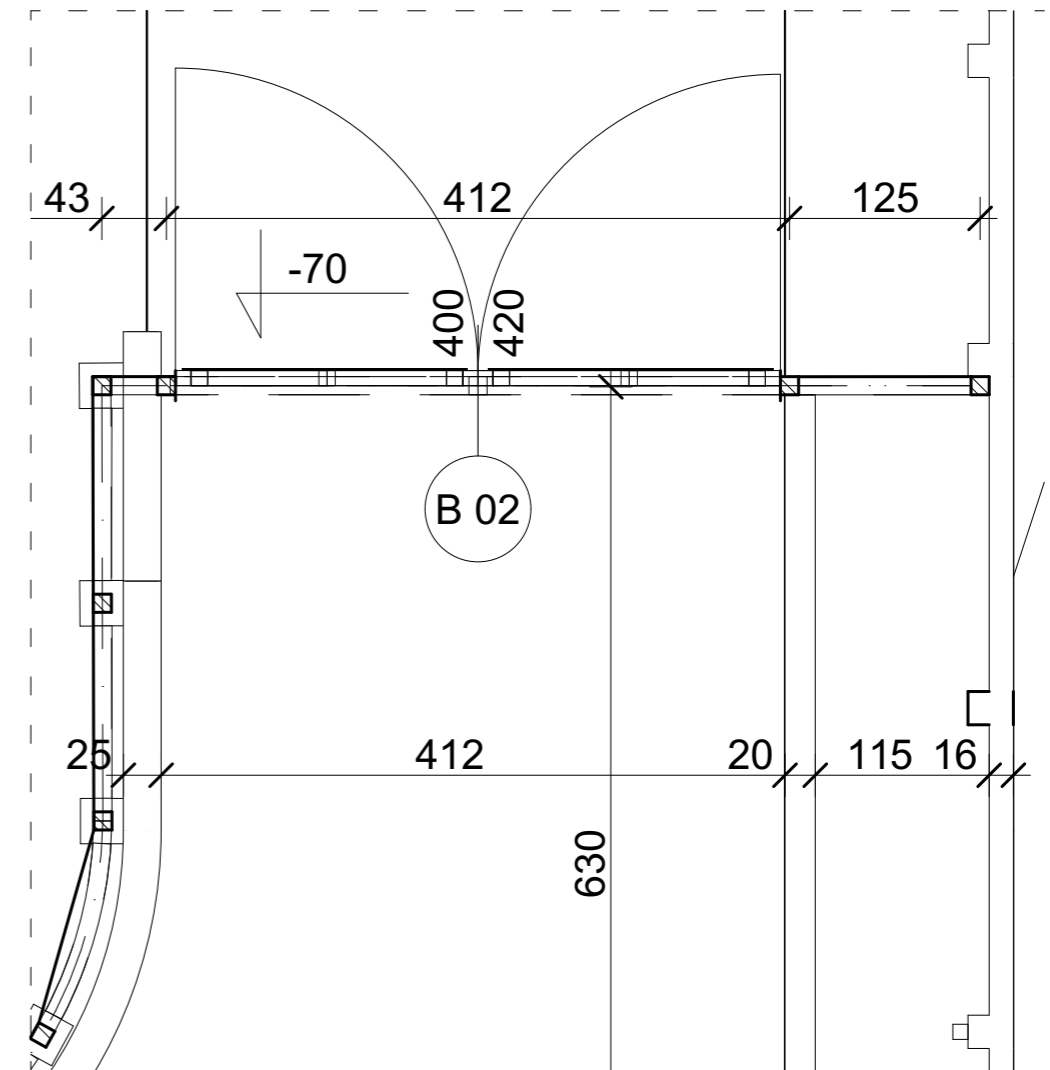


Wszelkie prawa zastrzeżone. Opracowanie podlega wszystkim rodzajom ochrony praw autorskich zgodnie z Polskim Prawem oraz Przepisami Kodeksu Cywilnego.

<b>archistrada</b> BIURO PROJEKTÓW	NAZWA I ADRES: BUDOWA ŚLUZY PRZY BRAMIE GOSPODARCZEJ Oddział Zewnętrzny Zakładu Karnego w Zamościu 22-400 Zamość, ul. Hrubieszowska 40, jedn. ewid.066401_1 Miasto Zamość, obr. ewid. 0001 Miasto Zamość działka nr geod. 84/2 ark.22	ETAP: PROJEKT ARCH-BUD
	INWESTOR: Zakład Karny w Zamościu 22-400 Zamość, ul. Okrzei 14	BRANŻA: ARCHITEKTURA
	TREŚĆ RYSUNKU: <b>Rzut</b>	SKALA RYSUNKU: <b>1:100</b>
	OPRACOWAŁ: mgr inż. arch. Arkadiusz Zbyryt upr. bud.do projektowania bez ograniczeń w specjalności architektonicznej nr 43/LOIA/08	DATA OPRACOWANIA: WRZESIEŃ 2023R.
	SPRAWDZIŁ:	A-03

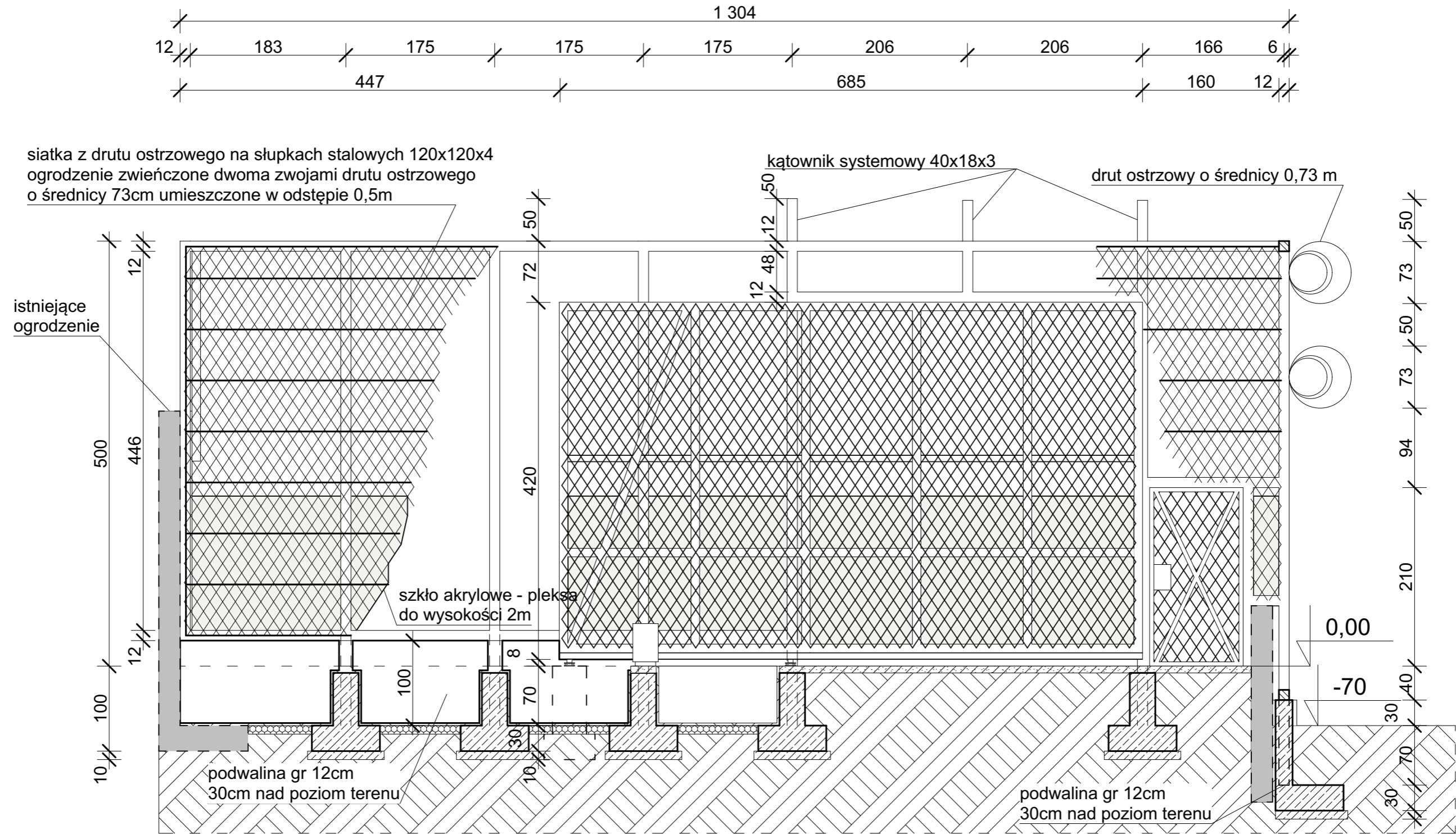


siatka z drutu ostrzowego na słupkach stalowych 120x120x4  
ogrodzenie zwieńczone dwoma zwojami drutu ostrzowego  
o średnicy 73cm umieszczone w odstępnie 0,5m



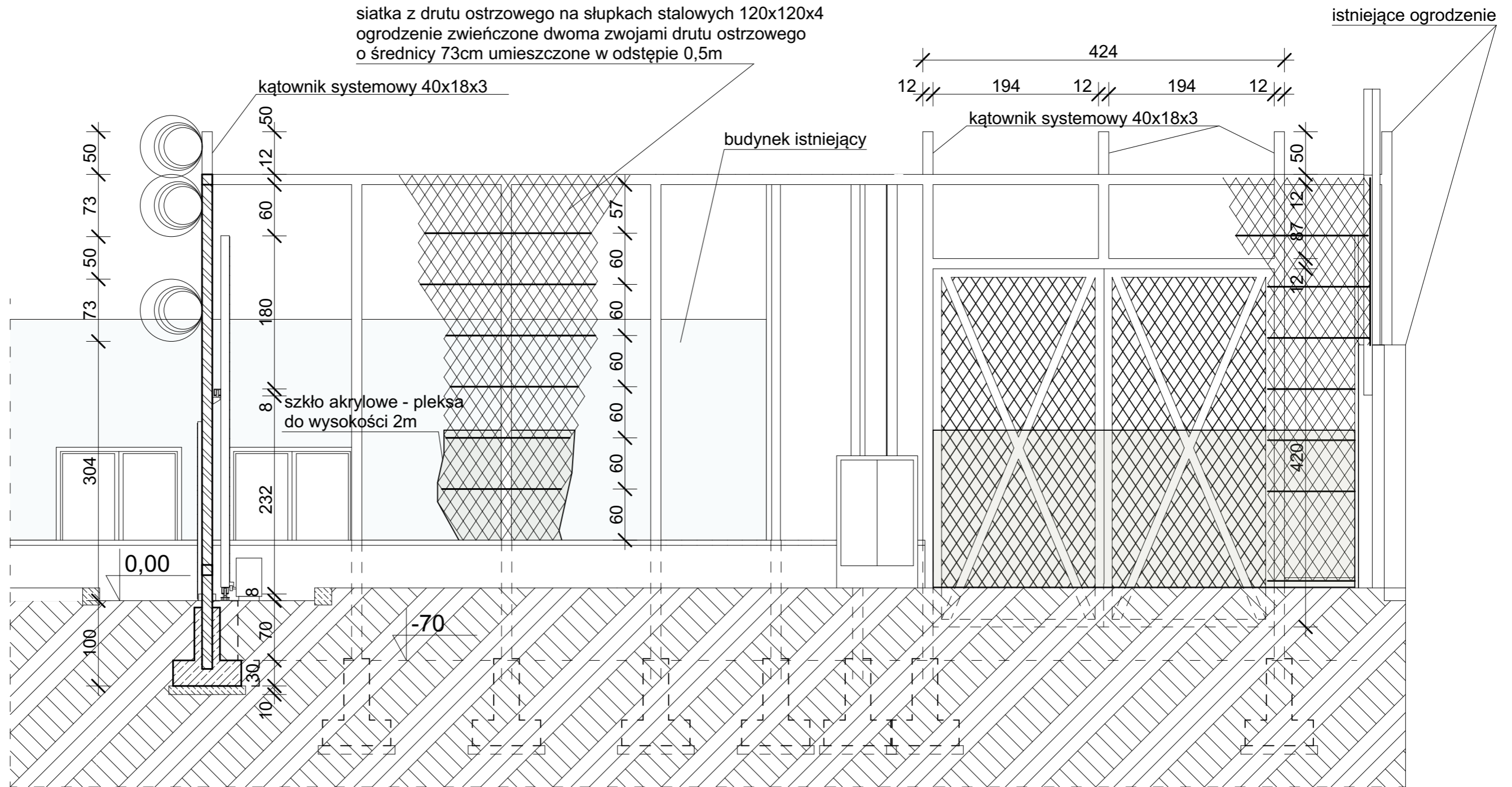
Wszelkie prawa zastrzeżone. Opracowanie podlega wszystkim rodzajom ochrony praw autorskich zgodnie z Polskim Prawem oraz Przepisami Kodeksu Cywilnego.

	NAZWA I ADRES:	BUDOWA ŚLUZY PRZY BRAMIE GOSPODARCZEJ Oddział Zewnętrzny Zakładu Karnego w Zamościu 22-400 Zamość, ul. Hrubieszowska 40, jedn. ewid.066401_1 Miasto Zamość, obr. ewid. 0001 Miasto Zamość działka nr geod. 84/2 ark.22	ETAP: PROJEKT ARCH-BUD
	INWESTOR:	Zakład Karny w Zamościu 22-400 Zamość, ul. Okrzei 14	BRANŻA: ARCHITEKTURA
	TREŚĆ RYSUNKU:	<b>Rzut szczegółowy</b>	SKALA RYSUNKU: <b>1:50</b>
	OPRACOWAŁ:	mgr inż. arch. Arkadiusz Zbyryt upr. bud.do projektowania bez ograniczeń w specjalności architektonicznej nr 43/LOIA/08	DATA OPRACOWANIA: WRZESIEŃ 2023R.
	SPRAWDZIŁ:		<b>A-04</b>



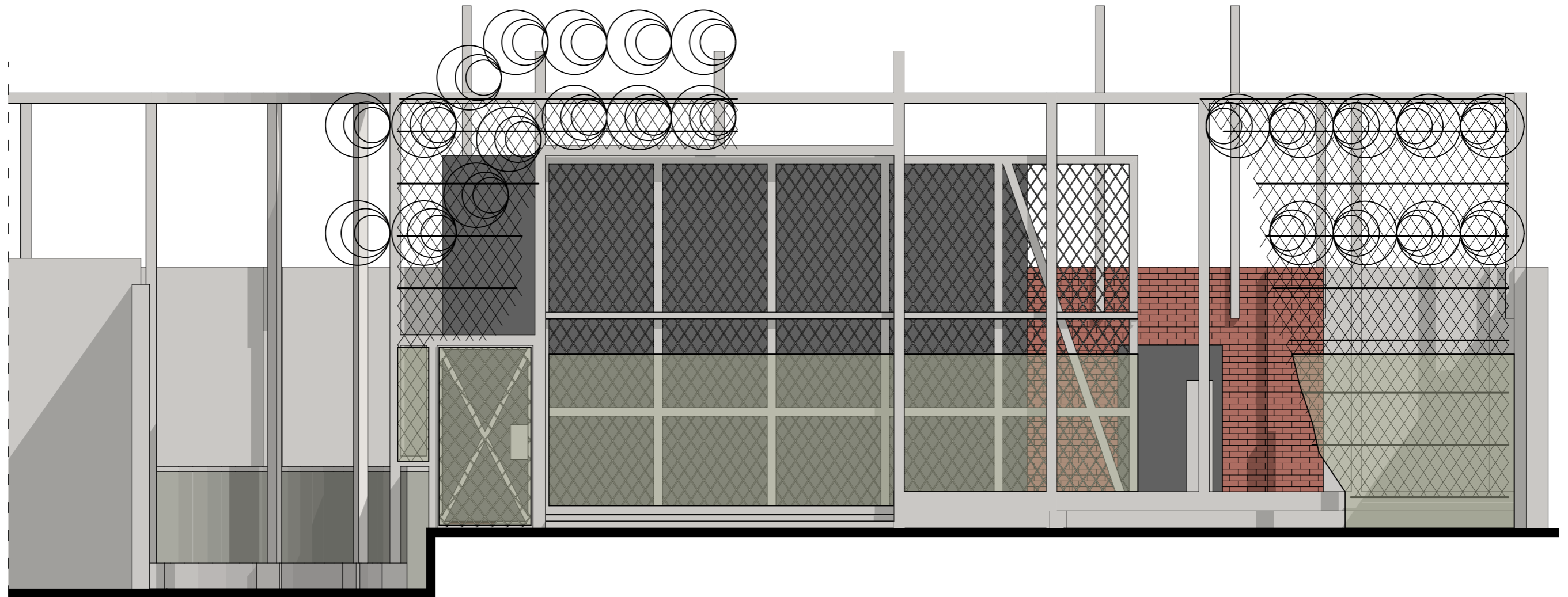
Wszelkie prawa zastrzeżone. Opracowanie podlega wszystkim rodzajom ochrony praw autorskich zgodnie z Polskim Prawem oraz Przepisami Kodeksu Cywilnego.

	NAZWA I ADRES:	BUDOWA ŚLUZY PRZY BRAMIE GOSPODARCZEJ Oddział Zewnętrzny Zakładu Karnego w Zamościu 22-400 Zamość, ul. Hrubieszowska 40, jedn. ewid.066401_1 Miasto Zamość, obr. ewid. 0001 Miasto Zamość działka nr geod. 84/2 ark.22	ETAP: PROJEKT ARCH-BUD
	INWESTOR:	Zakład Karny w Zamościu 22-400 Zamość, ul. Okrzei 14	BRANŻA: ARCHITEKTURA
	TREŚĆ RYSUNKU:	<b>Przekrój A-A</b>	SKALA RYSUNKU: <b>1:50</b>
	OPRACOWAŁ:	mgr inż. arch. Arkadiusz Zbyryt upr. bud.do projektowania bez ograniczeń w specjalności architektonicznej nr 43/LOIA/08	DATA OPRACOWANIA: WRZESIEŃ 2023R.
	SPRAWDZIŁ:		<b>A-05</b>



Wszelkie prawa zastrzeżone. Opracowanie podlega wszystkim rodzajom ochrony praw autorskich zgodnie z Polskim Prawem oraz Przepisami Kodeksu Cywilnego.

<b>archistrada</b> BIURO PROJEKTÓW	NAZWA I ADRES: BUDOWA ŚLUZY PRZY BRAMIE GOSPODARCZEJ Oddział Zewnętrzny Zakładu Karnego w Zamościu 22-400 Zamość, ul. Hrubieszowska 40, jedn. ewid.066401_1 Miasto Zamość, obr. ewid. 0001 Miasto Zamość działka nr geod. 84/2 ark.22	ETAP: PROJEKT ARCH-BUD
	INWESTOR: Zakład Karny w Zamościu 22-400 Zamość, ul. Okrzei 14	BRANŻA: ARCHITEKTURA
	TREŚĆ RYSUNKU: <b>Przekrój B-B</b>	SKALA RYSUNKU: <b>1:50</b>
	OPRACOWAŁ: mgr inż. arch. Arkadiusz Zbyryt upr. bud.do projektowania bez ograniczeń w specjalności architektonicznej nr 43/LOIA/08	DATA OPRACOWANIA: WRZESIEŃ 2023R.
	SPRAWDZIŁ:	<b>A-06</b>



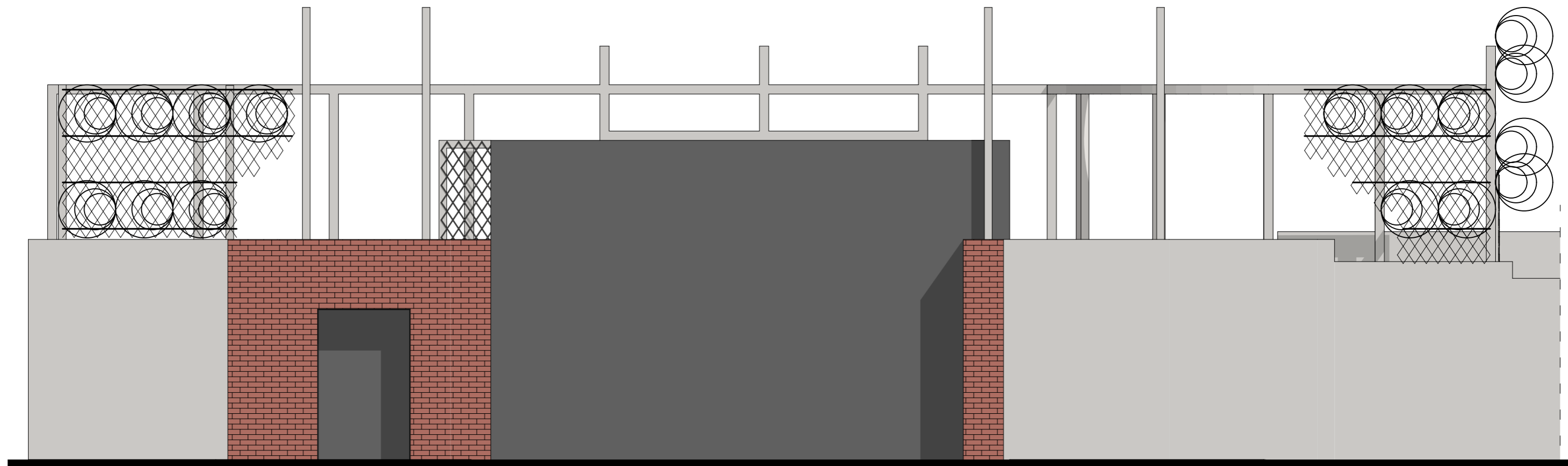
Wszelkie prawa zastrzeżone. Opracowanie podlega wszystkim rodzajom ochrony praw autorskich zgodnie z Polskim Prawem oraz Przepisami Kodeksu Cywilnego.

<b>archistrada</b> BIURO PROJEKTÓW	NAZWA I ADRES:	BUDOWA ŚLUZY PRZY BRAMIE GOSPODARCZEJ Oddział Zewnętrzny Zakładu Karnego w Zamościu 22-400 Zamość, ul. Hrubieszowska 40, jedn. ewid.066401_1 Miasto Zamość, obr. ewid. 0001 Miasto Zamość działka nr geod. 84/2 ark.22	ETAP: PROJEKT ARCH-BUD
	INWESTOR:	Zakład Karny w Zamościu 22-400 Zamość, ul. Okrzei 14	BRANŻA: ARCHITEKTURA
	TREŚĆ RYSUNKU:	<b>Elewacja zachodnia</b>	SKALA RYSUNKU: <b>1:50</b>
	OPRACOWAŁ:	mgr inż. arch. Arkadiusz Zbyryt upr. bud.do projektowania bez ograniczeń w specjalności architektonicznej nr 43/LOIA/08	DATA OPRACOWANIA: WRZESIEŃ 2023R.
	SPRAWDZIŁ:		<b>A-07</b>

BUDOWA ŚLUZY PRZY BRAMIE GOSPODARCZEJ

Elewacja wschodnia

SKALA : 1:50



Wszelkie prawa zastrzeżone. Opracowanie podlega wszystkim rodzajom ochrony praw autorskich zgodnie z Polskim Prawem oraz Przepisami Kodeksu Cywilnego.

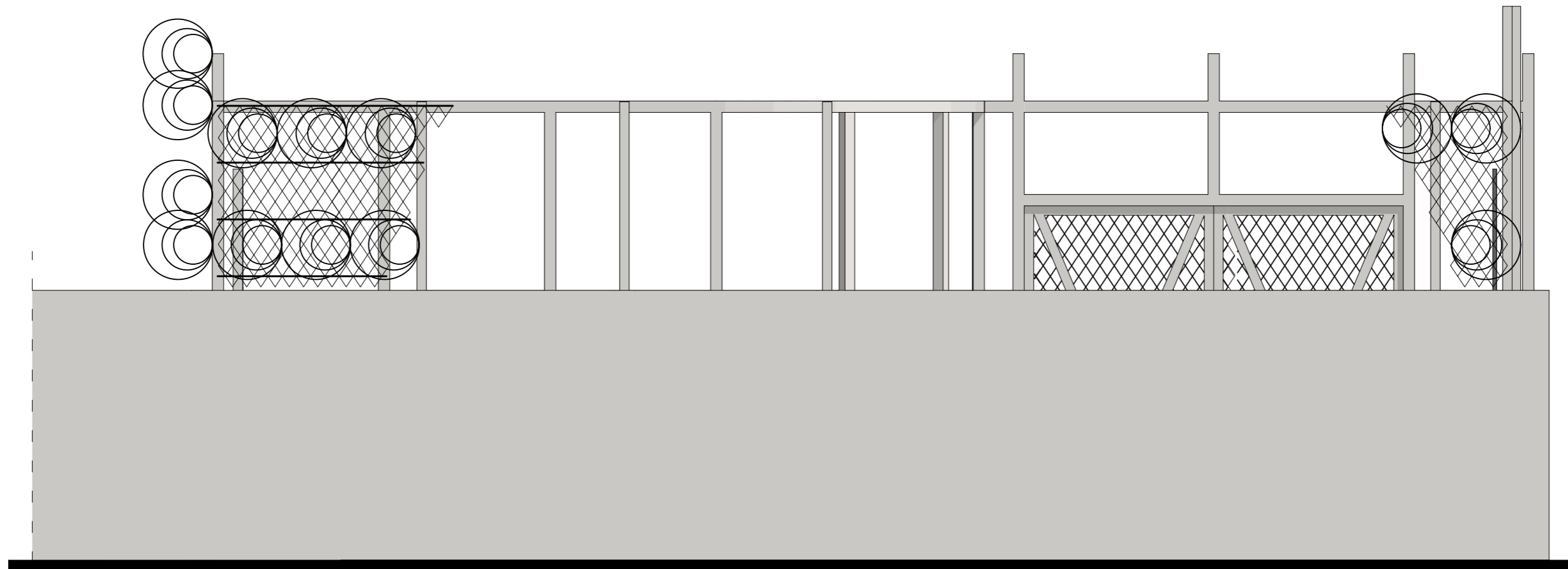
<b>archistrada</b> BIURO PROJEKTÓW	NAZWA I ADRES:	BUDOWA ŚLUZY PRZY BRAMIE GOSPODARCZEJ Oddział Zewnętrzny Zakładu Karnego w Zamościu 22-400 Zamość, ul. Hrubieszowska 40, jedn. ewid.066401_1 Miasto Zamość, obr. ewid. 0001 Miasto Zamość działka nr geod. 84/2 ark.22	ETAP: PROJEKT ARCH-BUD
	INWESTOR:	Zakład Karny w Zamościu 22-400 Zamość, ul. Okrzei 14	BRANŻA: ARCHITEKTURA
	TREŚĆ RYSUNKU:	<b>Elewacja wschodnia</b>	SKALA RYSUNKU: <b>1:50</b>
	OPRACOWAŁ:	mgr inż. arch. Arkadiusz Zbyryt upr. bud.do projektowania bez ograniczeń w specjalności architektonicznej nr 43/LOIA/08	DATA OPRACOWANIA: WRZESIEŃ 2023R.
	SPRAWDZIŁ:		<b>A-08</b>



BUDOWA ŚLUZY PRZY BRAMIE GOSPODARCZEJ

Elewacja południowa

SKALA : 1:50



Wszelkie prawa zastrzeżone. Opracowanie podlega wszystkim rodzajom ochrony praw autorskich zgodnie z Polskim Prawem oraz Przepisami Kodeksu Cywilnego.

<b>archistrada</b> BIURO PROJEKTÓW	NAZWA I ADRES:	BUDOWA ŚLUZY PRZY BRAMIE GOSPODARCZEJ Oddział Zewnętrzny Zakładu Karnego w Zamościu 22-400 Zamość, ul. Hrubieszowska 40, jedn. ewid.066401_1 Miasto Zamość, obr. ewid. 0001 Miasto Zamość działka nr geod. 84/2 ark.22	ETAP: PROJEKT ARCH-BUD
	INWESTOR:	Zakład Karny w Zamościu 22-400 Zamość, ul. Okrzei 14	BRANŻA: ARCHITEKTURA
	TREŚĆ RYSUNKU:	<b>Elewacja południowa</b>	SKALA RYSUNKU: <b>1:50</b>
	OPRACOWAŁ:	mgr inż. arch. Arkadiusz Zbyryt upr. bud.do projektowania bez ograniczeń w specjalności architektonicznej nr 43/LOIA/08	DATA OPRACOWANIA: WRZESIEŃ 2023R.
	SPRAWDZIŁ:		<b>A-09</b>

BUDOWA ŚLUZY PRZY BRAMIE GOSPODARCZEJ

Elewacja północna

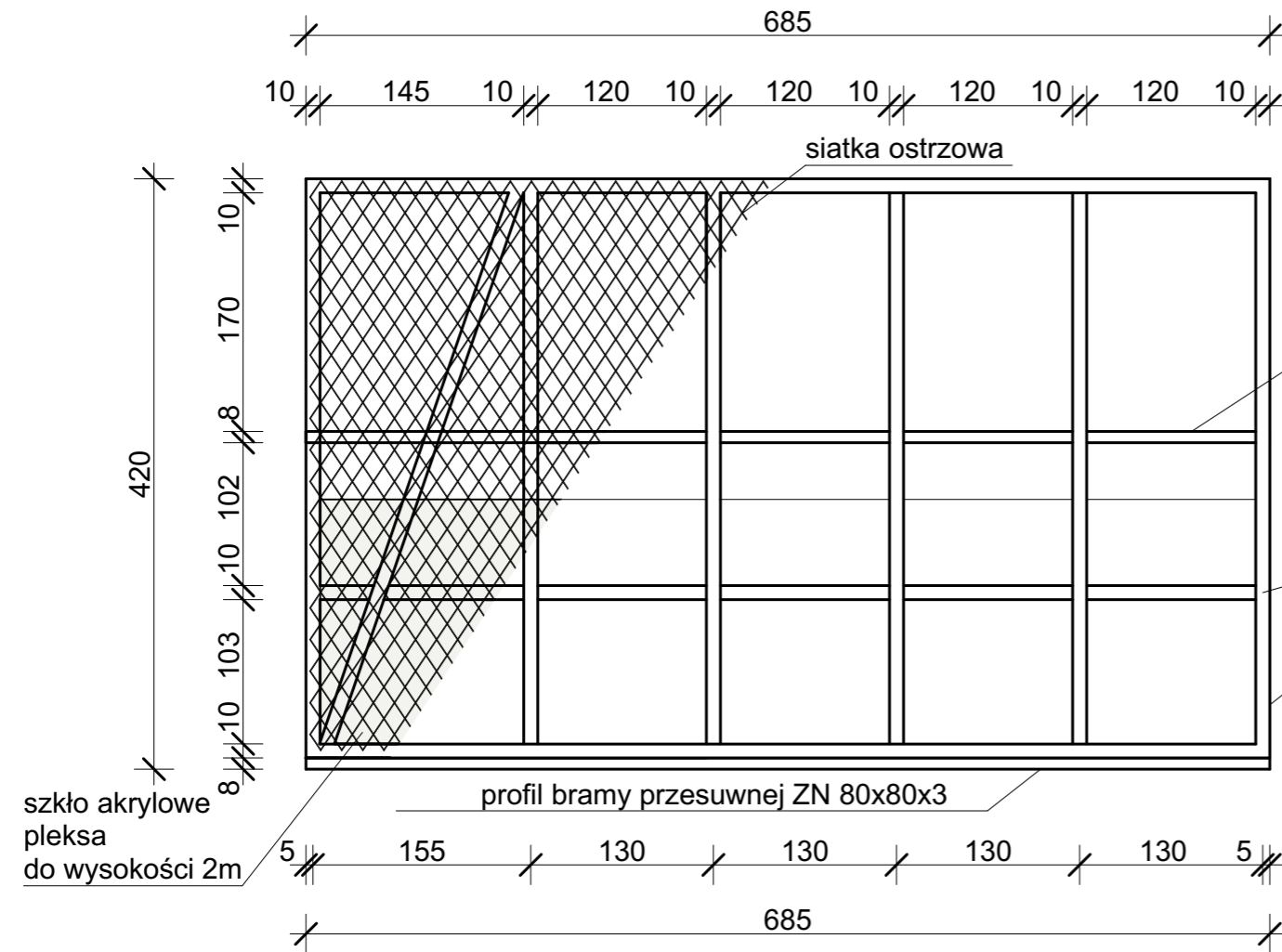
SKALA : 1:50



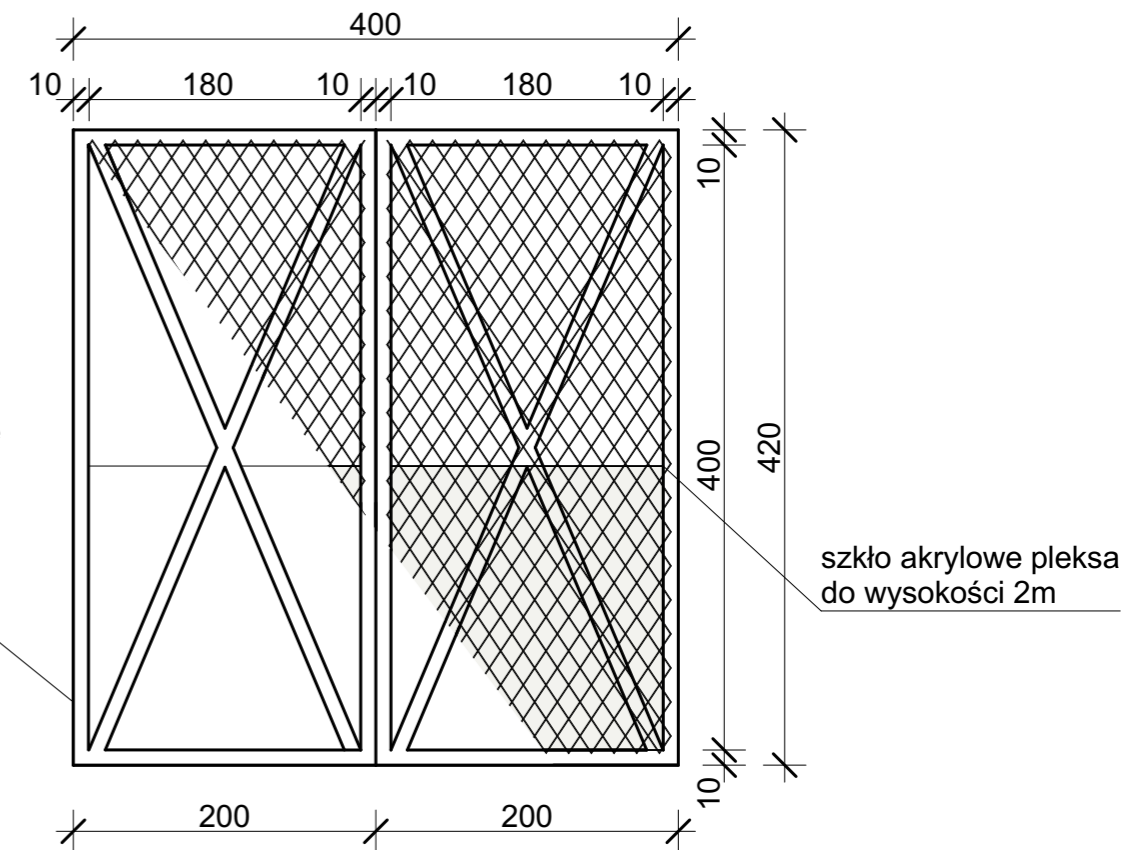
Wszelkie prawa zastrzeżone. Opracowanie podlega wszystkim rodzajom ochrony praw autorskich zgodnie z Polskim Prawem oraz Przepisami Kodeksu Cywilnego.

<b>archistrada</b> BIURO PROJEKTÓW	NAZWA I ADRES:	BUDOWA ŚLUZY PRZY BRAMIE GOSPODARCZEJ Oddział Zewnętrzny Zakładu Karnego w Zamościu 22-400 Zamość, ul. Hrubieszowska 40, jedn. ewid.066401_1 Miasto Zamość, obr. ewid. 0001 Miasto Zamość działka nr geod. 84/2 ark.22	ETAP: PROJEKT ARCH-BUD
	INWESTOR:	Zakład Karny w Zamościu 22-400 Zamość, ul. Okrzei 14	BRANŻA: ARCHITEKTURA
	TREŚĆ RYSUNKU:	<b>Elewacja północna</b>	SKALA RYSUNKU: <b>1:50</b>
	OPRACOWAŁ:	mgr inż. arch. Arkadiusz Zbyryt upr. bud.do projektowania bez ograniczeń w specjalności architektonicznej nr 43/LOIA/08	DATA OPRACOWANIA: WRZESIEŃ 2023R.
	SPRAWDZIŁ:		<b>A-10</b>

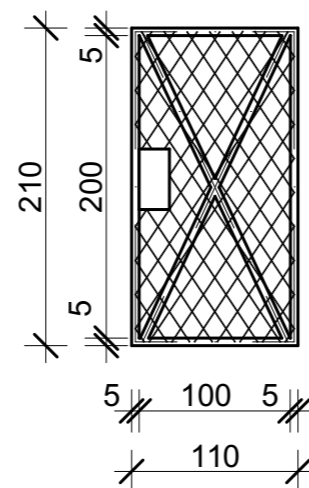
B 01



B 02



D1



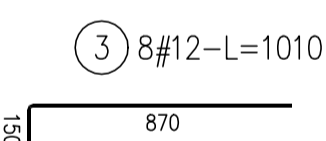
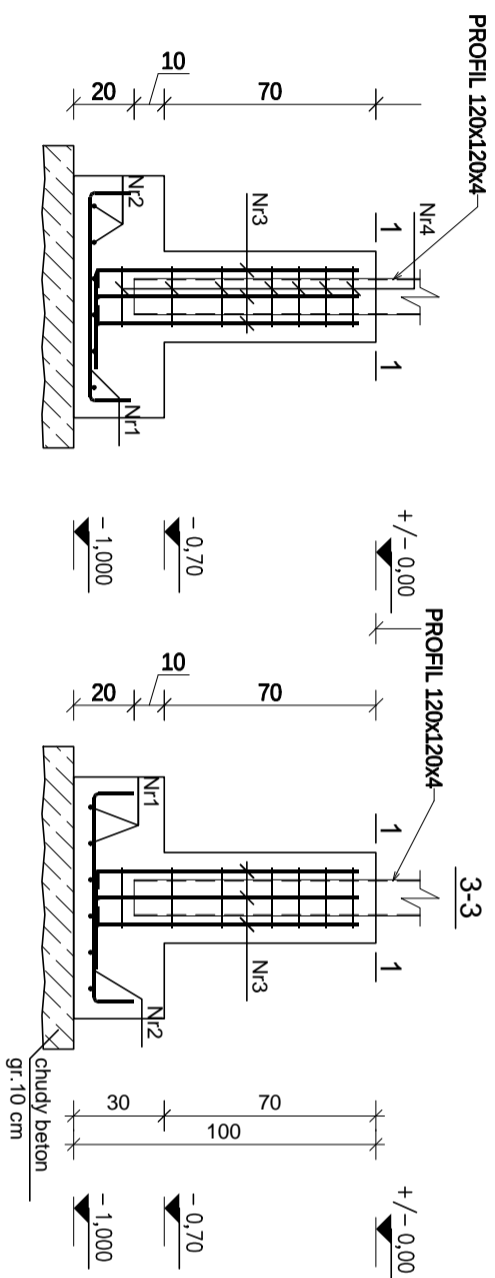
Wszelkie prawa zastrzeżone. Opracowanie podlega wszystkim rodzajom ochrony praw autorskich zgodnie z Polskim Prawem oraz Przepisami Kodeksu Cywilnego.

<b>archistrada</b> BIURO PROJEKTÓW	NAZWA I ADRES: BUDOWA ŚLUZY PRZY BRAMIE GOSPODARCZEJ Oddział Zewnętrzny Zakładu Karnego w Zamościu 22-400 Zamość, ul. Hrubieszowska 40, jedn. ewid.066401_1 Miasto Zamość, obr. ewid. 0001 Miasto Zamość działka nr geod. 84/2 ark.22	ETAP: PROJEKT ARCH-BUD
	INWESTOR: Zakład Karny w Zamościu 22-400 Zamość, ul. Okrzei 14	BRANŻA: ARCHITEKTURA
	TREŚĆ RYSUNKU: <b>Schemat bram</b>	SKALA RYSUNKU: <b>1:50</b>
	OPRACOWAŁ: mgr inż. arch. Arkadiusz Zbyryt upr. bud.do projektowania bez ograniczeń w specjalności architektonicznej nr 43/LOIA/08	DATA OPRACOWANIA: WRZESIEŃ 2023R.
	SPRAWDZIŁ:	A-11

STOPA FUNDAMENTOWA SF-1

Wykona 3 szt.

POZ. STOPA FUNDAMENTOWA SF-1  
szt.3 1:25



ZESTAWIENIE STALI

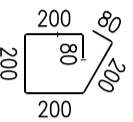
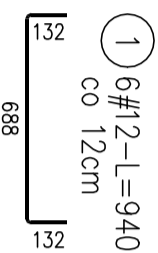
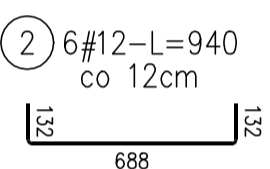
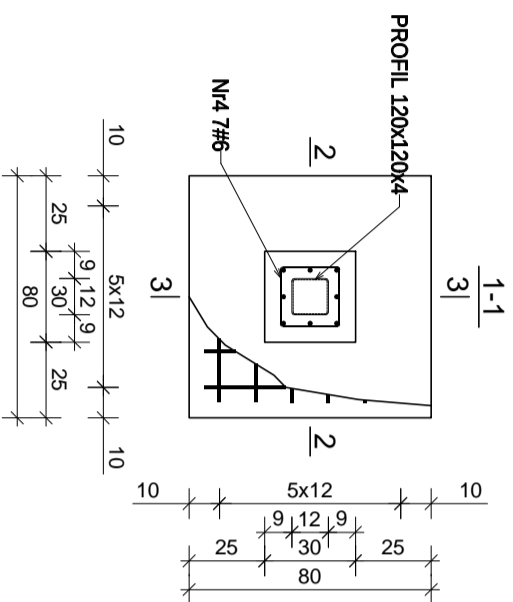
Nr pręta	Ø	Stal	Długość pręta [m]	Liczba prętów		Długość łączna RB500W [m]	Długość łączna #12 [m]
				na 1 poz.	pozycji		
STOPA FUNDAMENTOWA SF-1							
1	12	RB500W	0.94	6	3	18	16.92
2	12	RB500W	0.94	6	3	18	16.92
3	12	RB500W	1.01	8	3	24	24.24
4	6	RB500W	0.92	7	3	21	19.32
Razem długość prętów						[mb]	58.08
Masa jednostkowa						[kg/mb]	0.222
Masa prętów dla danej średnicy						[kg]	4.3
Masa łączna						[kg]	55.9

UWAGA : Sumaryczna długość prętów jest długością rzeczywistą w osi pręta metodą B wg PN-EN ISO 3766:2006.

UWAGI:

1. PODCZAS BETONOWANIA FUNDAMENTU OSADZIĆ PRĘTY STARTOWE DO POŁĄCZENIA PODWALIN 'PO-1'

BETON KONSTR. C 25/30  
WODOSZCZELNOŚĆ W8  
MROZOODPORNOŚĆ 150  
CHUDY BETON C 8/10  
STAL ZBROJENIOWA :  
A-III- #RB 500W  
OTULINA 50mm  
STAL PROFILOWA S235 JR

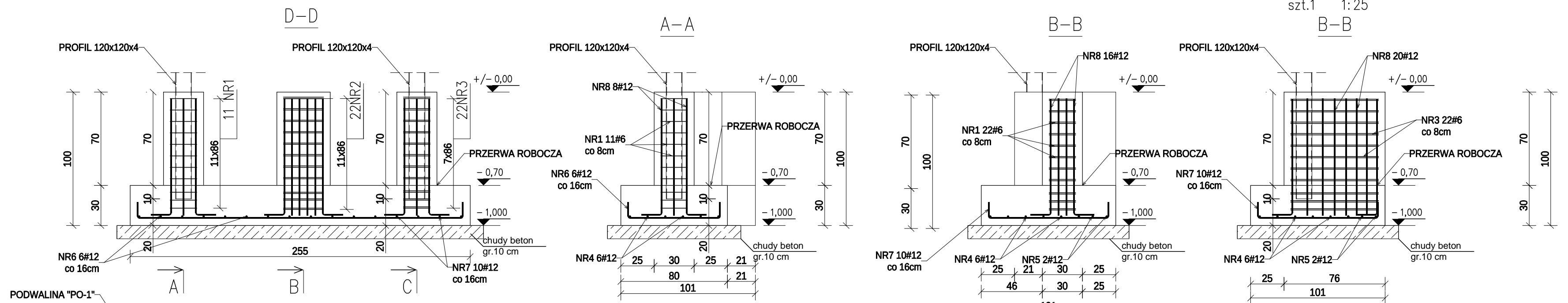


NAZWA I ADRES OBIEKTU:	BUDOWA ŚLIZY PRZY BRAMIE GOSPODARZEI, ODDZIAŁU ZEIMNIETRZNEGO ZAKŁADU KARNIEGO W ZAMOŚCJU, 22-400 ZAMOŚĆ, UL. HRUBIESZOWSKA 40, DZIAŁKA NR GEOD. 84/2 ARKUSZ 22	BRAN A:
INWESTOR:	ZAKŁAD KARNY W ZAMO CIOU 22-400 ZAMO , UL. OKRZEI 14	KONSTRUKCJA
PRZEDMIOT RYSUNKU:	STOPA FUNDAMENTOWA SF-1	ETAP: PROJEKT ARCH.-BUD.
PROJEKTOWAŁ	Inż. JAN DWORZYCKI upr. nr LUB/DZ/74/P/0000/05 URZĘDNIK BUDOWLANI DO PROJEKTOWANIA BEZ OGRANICZEŃ W SPECJALNOŚCI KONSTRUKCYJNO-BUDOWLANEJ	DATA: 09.2023
	PODPIS:	SKALA: 1:25
		K-01

poz. STOPA FUNDAMENTOWA SF-2

szt.1 1:25

B-B



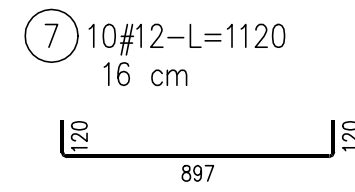
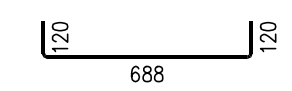
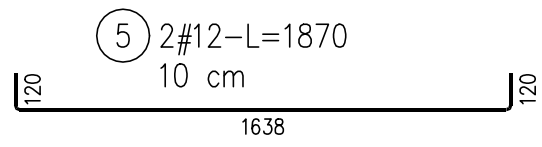
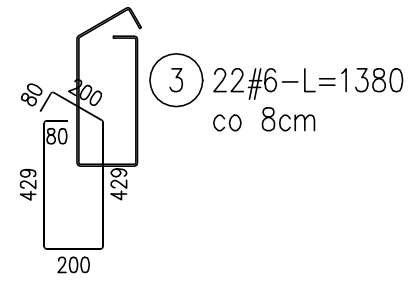
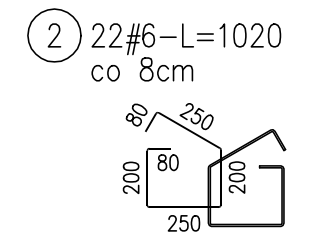
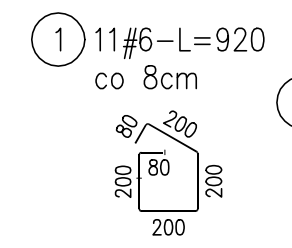
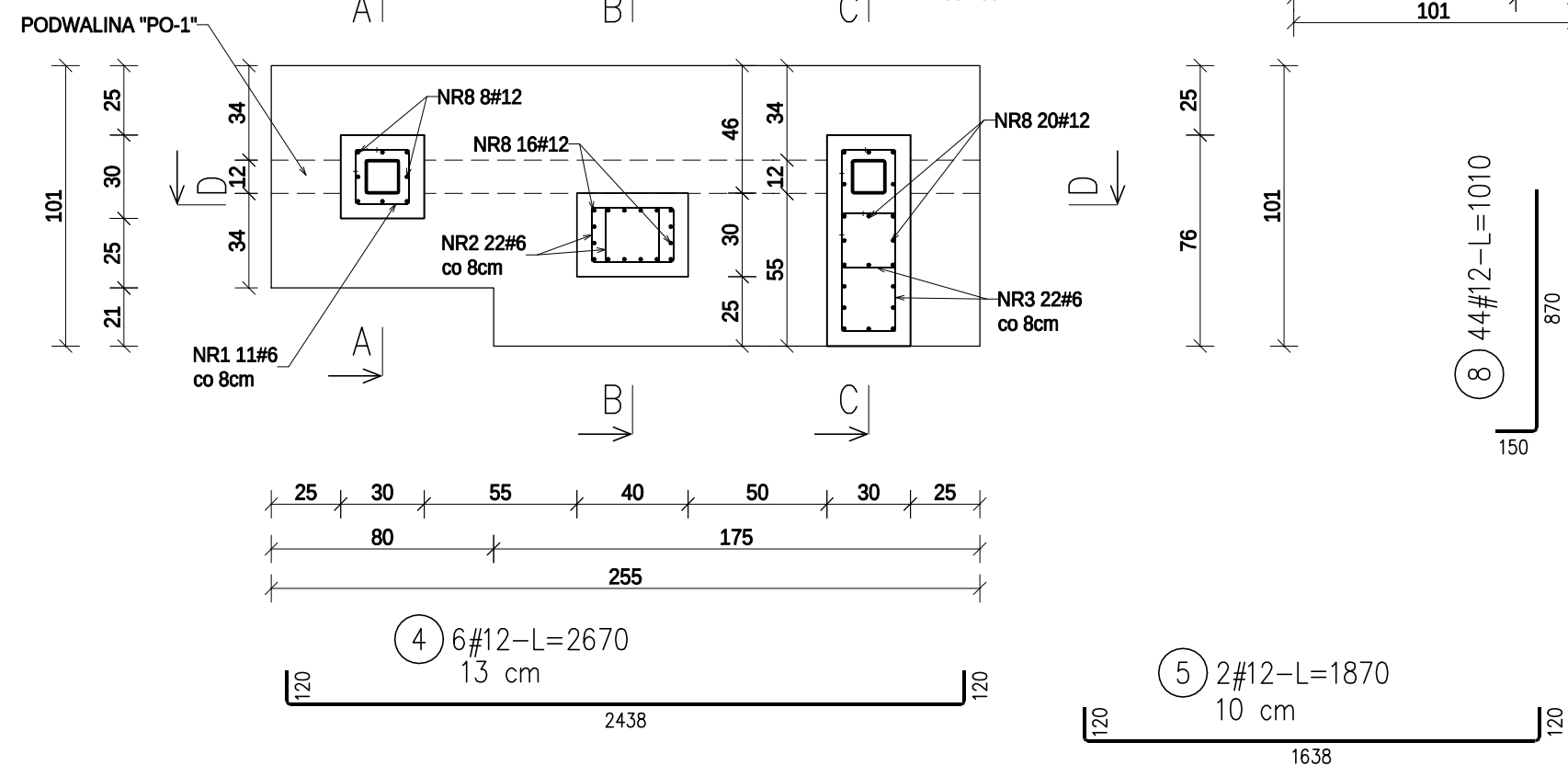
ZESTAWIENIE STALI

Nr pręta	Ø	Stal	Długość pręta	Liczba		Długość łączna	
				prętów na 1 poz.	pozycji	prętów łącznie	RB500W
				[m]	[szt]	[m]	[m]
STOPA FUNDAMENTOWA SF-2							
1	6	RB500W	0,92	11	1	11	10,12
2	6	RB500W	1,02	22	1	22	22,44
3	6	RB500W	1,38	22	1	22	30,36
4	12	RB500W	2,67	6	1	6	16,02
5	12	RB500W	1,87	2	1	2	3,74
6	12	RB500W	0,92	5	1	5	4,60
7	12	RB500W	1,12	10	1	10	11,20
8	12	RB500W	1,01	44	1	44	44,44
Razem długość prętów				[m]			62,92
Masa jednostkowa				[kg/mb]			0,222
Masa prętów dla danej średnicy				[kg]			14,0
Masa łącznie				[kg]			85,0

UWAGA : Sumaryczna długość prętów jest długością rzeczywistą w osi pręta metodą B wg PN-EN ISO 3766:2006.

UWAGI:

1. PODCZAS BETONOWANIA FUNDAMENTU OSADZIĆ PRĘTY STARTOWE DO POŁĄCZENIA PODWALIN "PO-1"

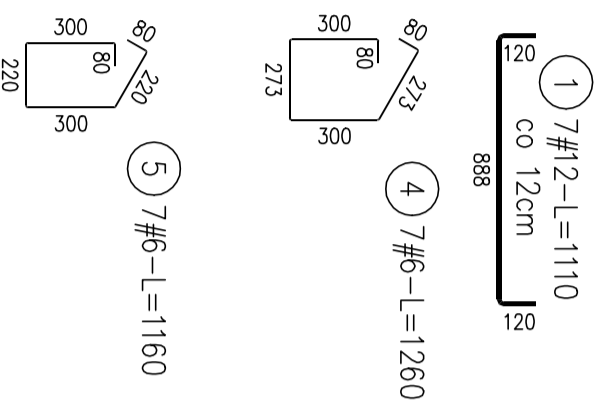
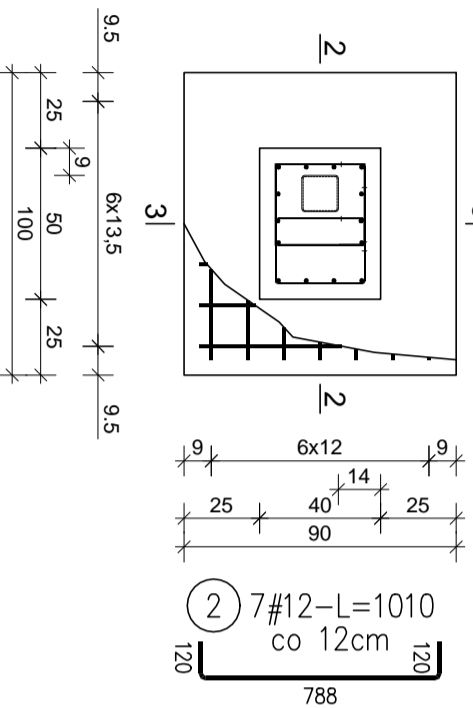
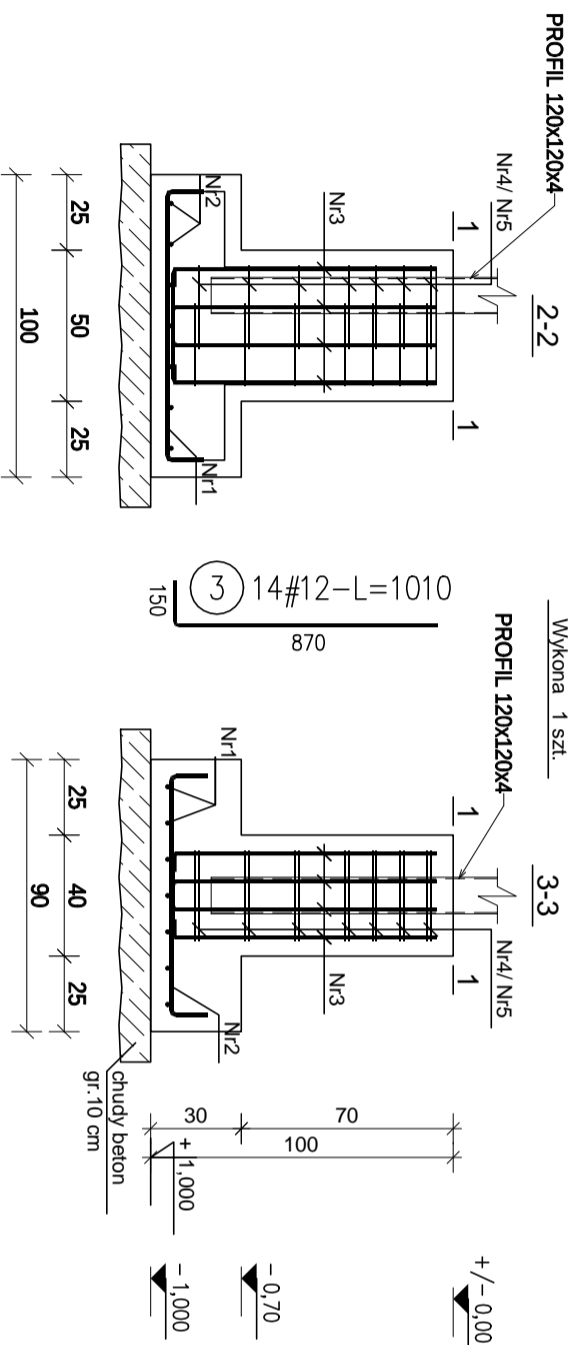


BETON KONSTR. C 25/30  
 WODOSZCZELNOŚĆ W8  
 MROZOODPORNOŚĆ 150  
 CHUDY BETON C 8/10  
 STAL ZBROJENIOWA :  
 A-III- #RB 500W  
 OTULINA 50mm  
 STAL PROFILOWA S235 JR

NAZWA I ADRES OBIEKTU:	BUDOWA ŚLUSZY PRZY BRAMIE GOSPODARCZEJ, ODDZIAŁU ZEWNĘTRZNEGO ZAKŁADU KARNEGO W ZAMOŚCIU, 22-400 ZAMOŚĆ, UL. HRUBIESZOWSKA 40, DZIAŁKA NR GEOD. 84Z ARKUSZ 22	BRAN A: KONSTRUKCJA
INWESTOR:	ZAKŁAD KARNY W ZAMO CIU, 22-400 ZAMO , UL. OKRZEI 14	ETAP: PROJEKT ARCH.-BUD.
PRZEDMIOT RYSUNKU:	STOPA FUNDAMENTOWA SF-2	DATA: 09.2023
PROJEKTOWAŁ:	inż. JAN DWORZYCKI upr. nr LUB/0274/POOK/05 UPRAWNIENIA BUDOWLANE DO PROJEKTOWANIA BEZ ORGANIZERA W SPECJALNOŚCI KONSTRUKCYJNO-BUDOWLANEJ	SKALA: 1:25
PODPIS:		K-02

# STOPA FUNDAMENTOWA SF-3

Wykona 1 szt.



## ZESTAWIENIE STALI

Nr pręta	Ø	Stal	Długość pręta [m]	Liczba prętów na 1 poz.	Liczba pozycji	Długość łączna	prętów	
							#6	#12
STOPA FUNDAMENTOWA SF-3								
1	12	RB500W	1,11	7	1	7,77		
2	12	RB500W	1,01	7	1	7,07		
3	12	RB500W	1,01	14	1	14		
4	6	RB500W	1,26	7	1	8,82		
5	6	RB500W	1,16	7	1	8,12		
Razem długość prętów						28,98		
Masa jednostkowa						16,94		
Masa prętów dla danej średnicy						0,222		
Masa łączna						25,7		
						29,5		

UWAGA : Sumaryczna długość prętów jest długością rzeczywiście w osi pręta metodą B wg PN-EN ISO 3766:2006.

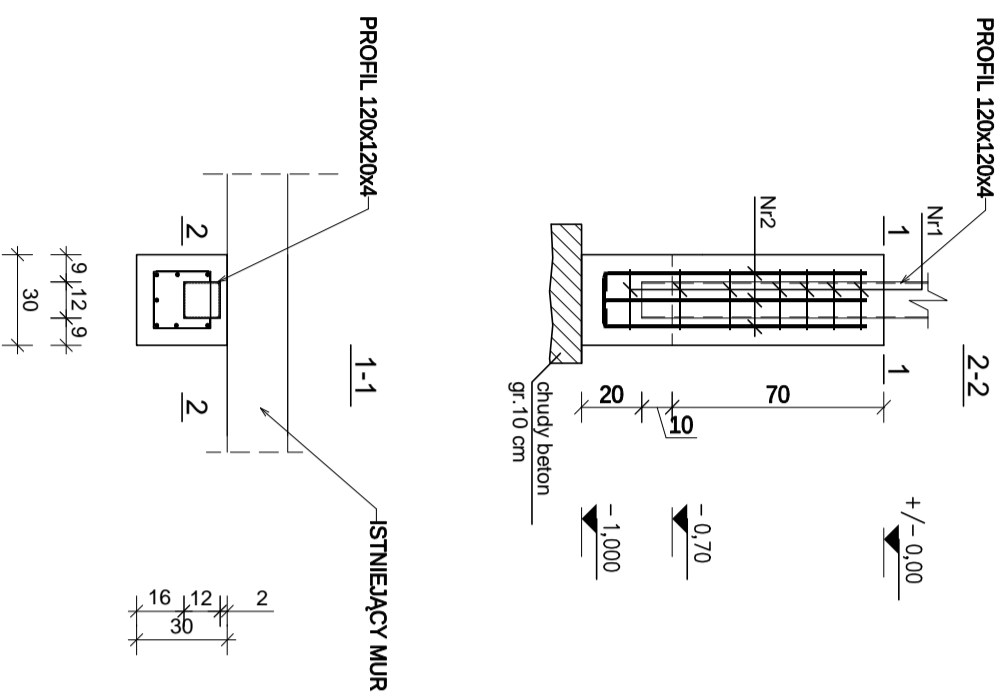
## UWAGI:

1. PODCZAS BETONOWANIA FUNDAMENTU OSADZIĆ PRĘTY STARTOWE DO POŁĄCZENIA PODWALIN "PO-1"

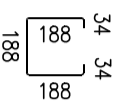
BETON KONSTR. C 25/30  
WODOSZCZELNOŚĆ W8  
MROZOODPORNOŚĆ 150  
CHUDY BETON C 8/10  
STAL ZBROJENIOWA :  
A-III- #RB 500W  
OTULINA 50mm  
STAL PROFILOWA S235 JR

NAZWA I ADRES OBIEKTU:	BUDOWA ŚLIZY PRZY BRAMIE GOSPODARZEI, ODDZIAŁU ZEMNIETRZNEGO ZAKŁADU KARNEGO W ZAMOŚCIU, 22-400 ZAMOŚĆ, UL. HRUBIESZOWSKA 40, DZIAŁKA NR GEOD. 84/2 ARKUSZ 22	BRAN A:
INWESTOR:	ZAKŁAD KARNY W ZAMO. CIU. 22-400 ZAMO. , UL. OKRZEI 14	ETAP:
PRZEDMIOT RYSUNKU:	STOPA FUNDAMENTOWA SF-3	DATA:
PROJEKTOWAŁ	Inż. JAN DWORZYCKI upr. nr LUB/0274/P/00/00/05 UPRAWNIENIA BUDOWLANE DO PROJEKTOWANIA BEZ OGRANICZEŃ W SPECJALNOŚCI KONSTRUKCYJNO-BUDOWLANEJ	SKALA:
		1:25
		K-03

POZ. STOPA FUNDAMENTOWA SF-4  
szt.1 1:25



1 7#6-L=620



2 7#12-L=1010

870

150

ZESTAWIENIE STALI

Nr pręta	Ø [mm]	Stal	Długość pręta [m]	Liczba prętów		Długość łączna RB500W [m]	Długość łączna #12 [m]
				na 1 poz.	pozycji		
STOPA FUNDAMENTOWA SF-4							
1	6	RB500W	0,62	7	1	4,34	7,07
2	12	RB500W	1,01	7	1	7	7,07
Razem długość prętów						4,34	7,07
Masa jednostkowa						0,222	0,888
Masa prętów dla danej średnicy						1,0	6,3
Masa łączna						7,3	7,3

UWAGA : Sumaryczna długość prętów jest długością rzeczywistą w osi pręta metodą B wg PN-EN ISO 3766:2006.

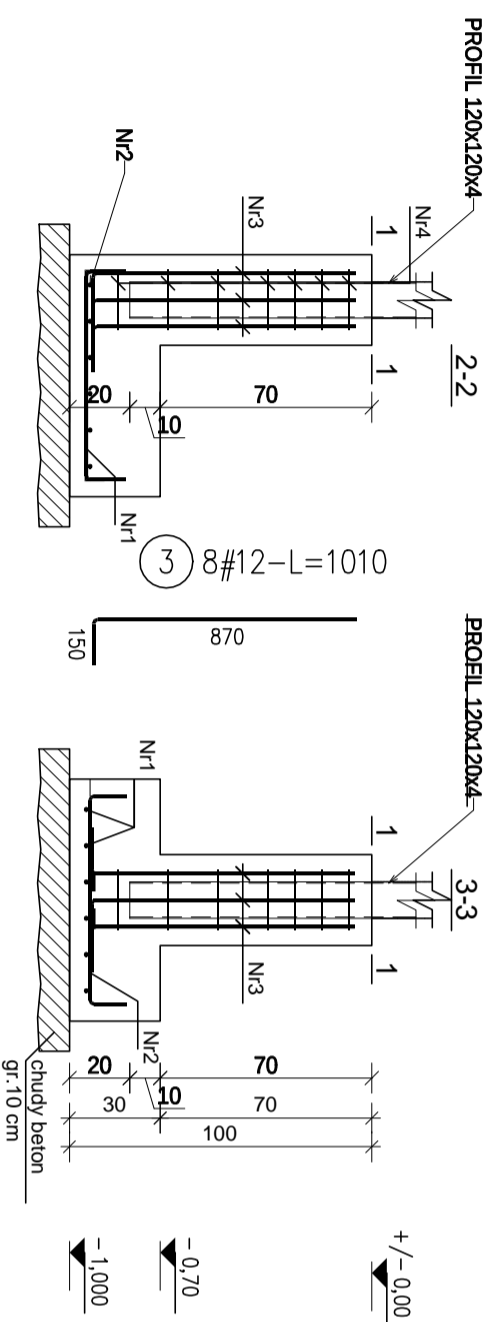
UWAGI:

BETON KONSTR. C 25/30  
WODOSZCZELNOŚĆ W8  
MROZOODPORNOŚĆ 150  
CHUDY BETON C 8/10  
STAL ZBROJENIOWA :  
A-III- #RB 500W  
OTULINA 50mm  
STAL PROFILOWA S235 JR

NAZWA I ADRES OBIEKTU:	BUDOWA ŚLIZY/PRZY BRAMIE GOSPODARZEI, ODDZIAŁU ZEIM-ETRZNEGO ZAKŁADU KARNIEGO W ZAMOŚCIU, 22-400 ZAMOŚĆ, UL. HRUBIESZOWSKA 40, DZIAŁKA NR GEOD. 84/2 ARKUSZ 22	BRAN A: KONSTRUKCJA
INWESTOR:	ZAKŁAD KARNY W ZAMO CIOU 22-400 ZAMO , UL. OKRZEI 14	ETAP: PROJEKT ARCH.-BUD.
PRZEDMIOT RYSUNKU:	STOPA FUNDAMENTOWA SF 4	DATA: 09.2023
PROJEKTOWAŁ	Inż. JAN DWORZYCKI upr. nr LUB/0274/P000005 UPRAWNIENIA BUDOWLANE DO PROJEKTOWANIA BEZ OGRANICZEŃ W SPECJALNOŚCI KONSTRUKCYJNO-BUDOWLANEJ	SKALA: 1:25
		K-04

POZ. STOPA FUNDAMENTOWA SF-5  
szt.10 1:25

Wykona 10 szt.



ZESTAWIENIE STALI

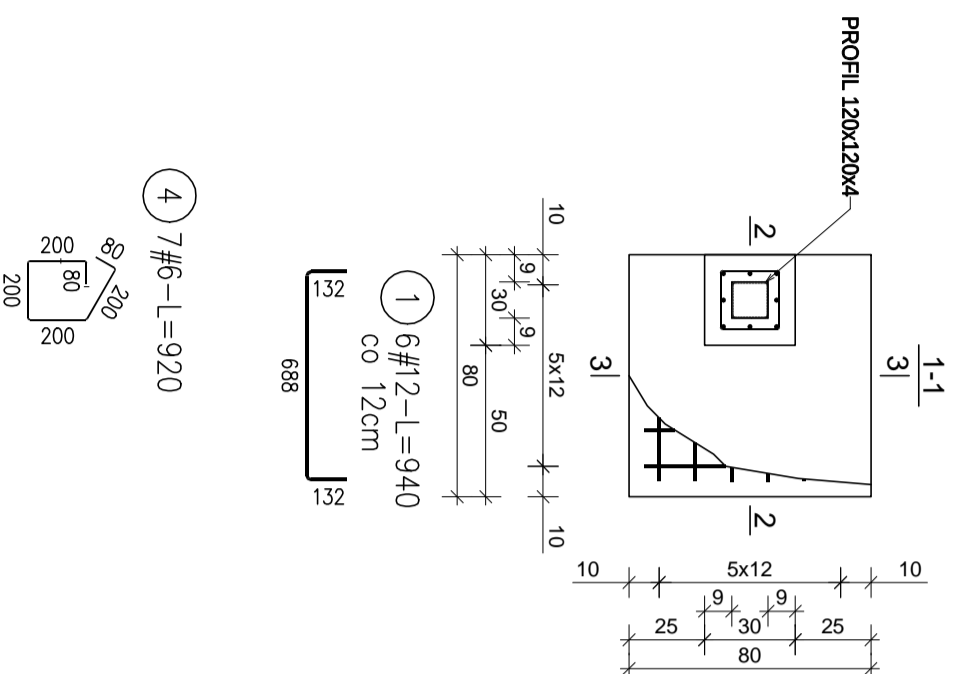
Nr pręta	Ø	Stal	Długość pręta [m]	Liczba prętów		Długość łączna RB500W [m]	Długość łączna #12 [m]
				na 1 poz.	pozycji		
STOPA FUNDAMENTOWA SF-5							
1	12	RB500W	0,94	6	10	60	56,40
2	12	RB500W	0,94	6	10	60	56,40
3	12	RB500W	1,01	8	10	80	80,80
4	6	RB500W	0,92	7	10	70	64,40
Rozem długość prętów						64,40	193,60
Masa jednostkowa						0,222	0,888
Masa prętów dla danej średnicy						14,3	171,9
Masa łączna							186,2

UWAGA : Sumaryczna długość prętów jest długością rzeczywistą w osi pręta metodą B wg PN-EN ISO 3766:2006.

UWAGI:

1. PODCZAS BETONOWANIA FUNDAMENTU OSADZIĆ PRĘTY STARTOWE DO POŁĄCZENIA PODWALIN PO-1\*

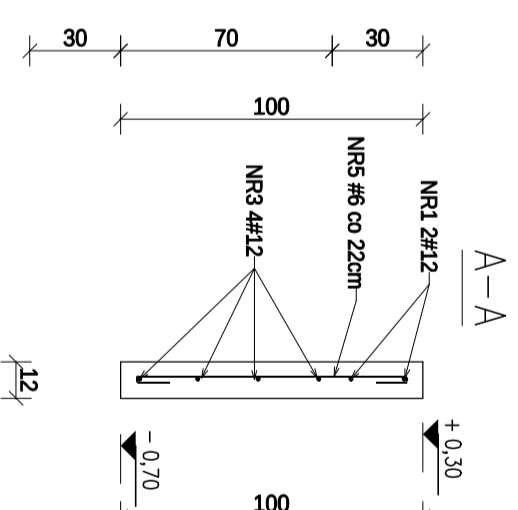
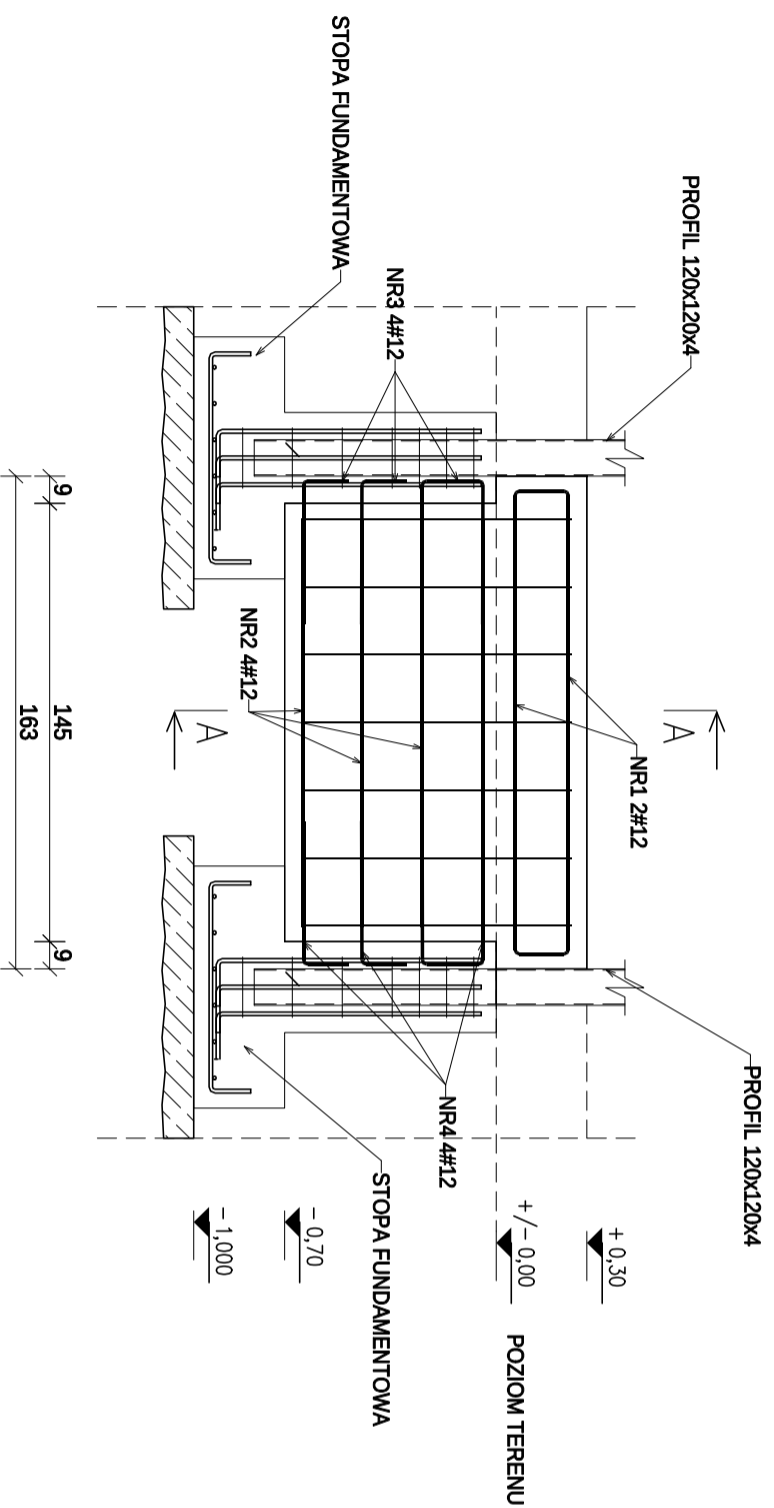
BETON KONSTR. C 25/30  
WODOSZCZELNOŚĆ W8  
MROZOODPORNOŚĆ 150  
CHUDY BETON C 8/10  
STAL ZBROJENIOWA :  
A-III- #RB 500W  
OTULINA 50mm  
STAL PROFILOWA S235 JR



NAZWA I ADRES OBIEKTU:	BUDOWA ŚLIZY PRZY BRAMIE GOSPODARSTWA, ODDZIAŁU ZEIMNĘTRZNEGO ZAKŁADU KARNIEGO W ZAMOŚCIU, 22-400 ZAMOŚĆ, UL. HRUBIESZOWSKA 40, DZIAŁKA NR GEOD. 842 ARKUSZ 22	BRAN A:	KONSTRUKCJA
INWESTOR:	ZAKŁAD KARNY W ZAMO CIOU 22-400 ZAMO , UL. OKRZEI 14	ETAP:	PROJEKT ARCH.-BUD.
PRZEDMIOT RYSUNKU:	STOPA FUNDAMENTOWA SF-5	DATA:	09.2023

PROJEKTOWAŁ	Inż. JAN DWORZYCKI upr. nr LUB/0274/P000/05 UPRAWNIENIA BUDOWLANE DO PROJEKTOWANIA BEZ OGRANICZEŃ W SPECJALNOŚCI KONSTRUKCYJNO-BUDOWLANEJ	PODPIS:	SKALA: 1:25
			K-05

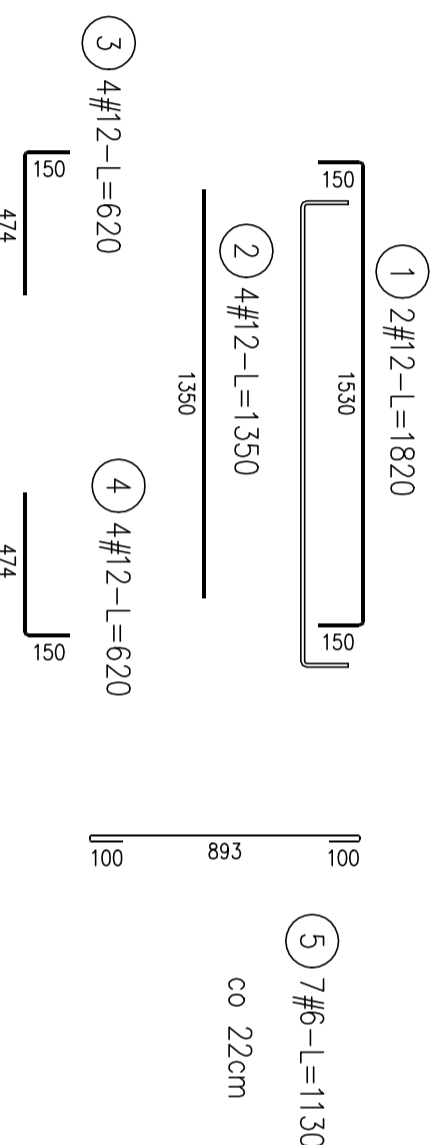




### ZESTAWIENIE STALI

Nr pręta	Ø	Stal	Długość pręta [m]	nr i poz.	liczba prętów	Liczba pozycji	Długość łączna
PODWALINA PO-1							
1	12	RB500W	1,82	2	13	26	47,32
2	12	RB500W	1,35	4	13	52	70,20
3	12	RB500W	0,62	4	13	52	32,24
4	12	RB500W	0,62	4	13	52	32,24
5	6	RB500W	1,13	7	13	91	102,83
Razem długość prętów							182,00
Masa jednostkowa							102,83
Masa prętów dla danej średnicy							0,222
Masa łączna							161,6
							184,4

UWAGA : Sumaryczno długość prętów jest długością rzeczywistą w osi pręta metodą B wg PN-EN ISO 3766:2006.



BETON KONSTR. C 25/30  
WODOSZCZELNOŚĆ W8  
MROZOODPORNOŚĆ 150  
CHUDY BETON C 8/10  
STAL ZBROJENIOWA :  
A-III- #RB 500W  
OTULINA 50mm  
STAL PROFILOWA S235 JR

NAZWA I ADRES OBIEKTU:	BUDOWA ŚLIZY PRZY BRAMIE GOSPODARZEI, ODDZIAŁU ZEIMNIE TRZNEGO ZAKŁADU KARNIEGO W ZAMOŚCIU, 22-400 ZAMOŚĆ, UL. HRUBIESZOWSKA 40, DZIAŁKA NR GEOD. 84/2 ARKUSZ 22	BRAN A:	KONSTRUKCJA
INWESTOR:	ZAKŁAD KARNY W ZAMO CIOU 22-400 ZAMO , UL. OKRZEI 14	ETAP:	PROJEKT ARCH.-BUD.
PRZEDMIOT RYSUNKU:	PODWALINA PO-1	DATA:	09.2023
PROJEKTOWAŁ	Inż. JAN DWORZYCKI upr. nr LUB/0274/POC/00/05 URZĄDZENIA BUDOWLANE DO PROJEKTOWANIA BEZ OGRANICZEŃ W SPECJALNOŚCI KONSTRUKCYJNO-BUDOWLANEJ	SKALA:	1:25
			K-06