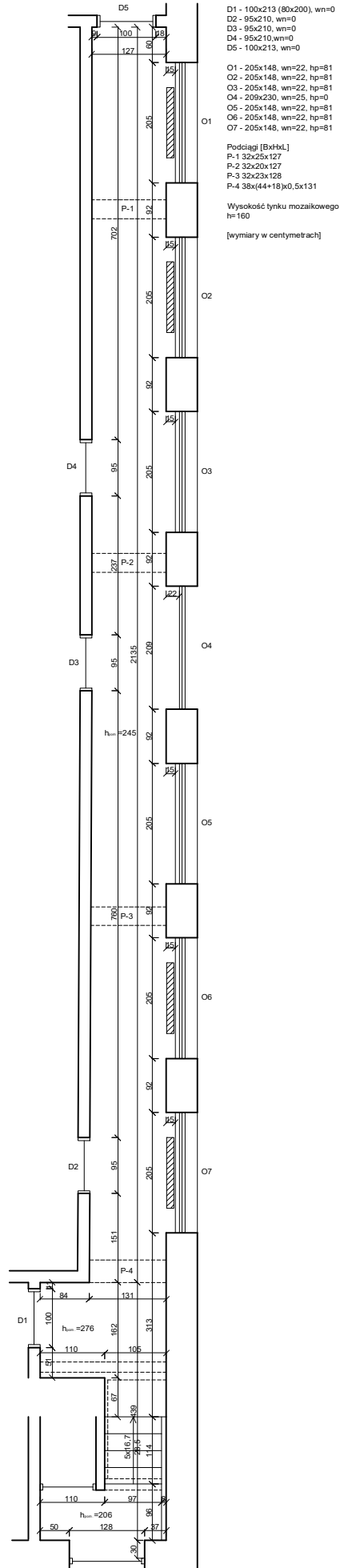
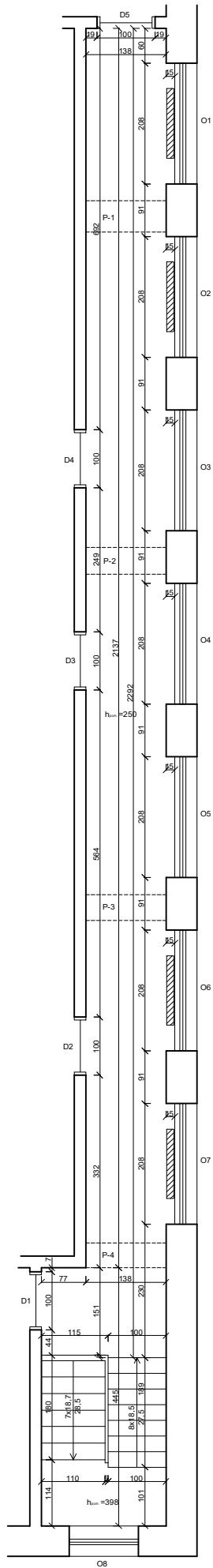


# RZUT PARTERU



# RZUT PIĘTRA



- D1 - 100x212, wn=0
- D2 - 100x212, wn=0
- D3 - 100x212, wn=0
- D4 - 100x212, wn=0
- D5 - 100x212, wn=0

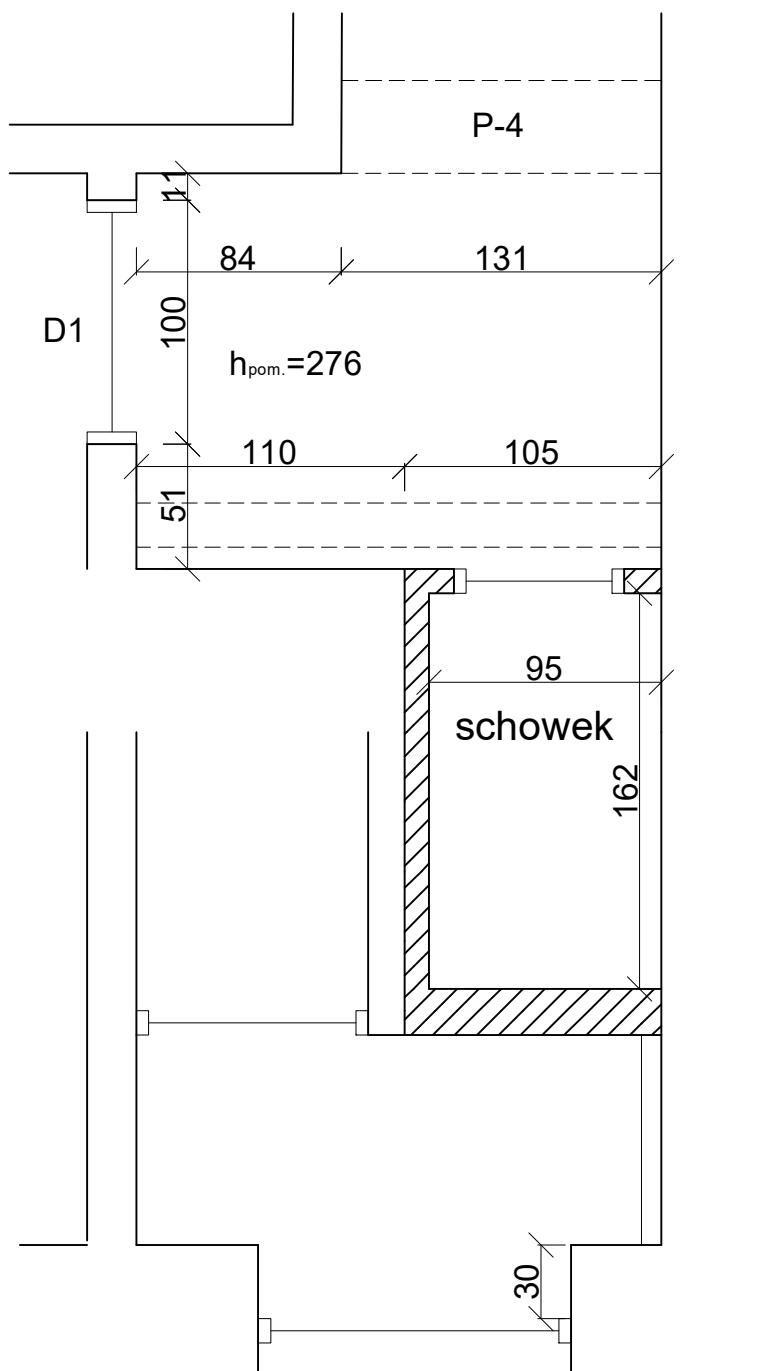
- O1 - 208x146, wn=24, hp=86
- O2 - 208x146, wn=24, hp=86
- O3 - 208x146, wn=24, hp=86
- O4 - 208x146, wn=24, hp=86
- O5 - 208x146, wn=24, hp=86
- O6 - 208x146, wn=24, hp=86
- O7 - 208x146, wn=24, hp=86
- O8 - 120x120, wn=24, hp=

- Podłogi [BxHxL]
- P-1 54x25x138
  - P-2 46x25x138
  - P-3 44x25x138
  - P-4 43x25x138

Wysokość tynku mozaikowego  
h=160

[wymiary w centymetrach]

# RZUT PARTERU - LOKALIZACJA SCHOWKA





20

RYBAK





2  
1



BAK

202

