

Oferta nr OFR/0521-Białoleka2

Polska Grupa SW Przedsiębiorstwo Państwowe Zakład w Gdańsku

ul. Kurkowa 12, 80-803 Gdańsk

Tel. +48 22 328 63 20

sekretariat.gdansk@pgsw.pl

NIP 888-02-00-355



Odbiorca

Areszt Śledczy- Warszawa Białoleka

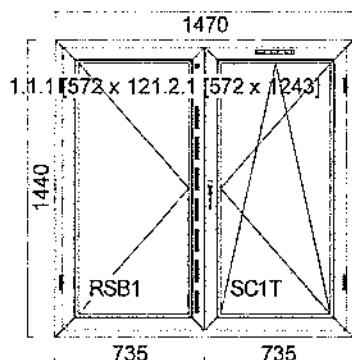
Oferta ważna przez
-9 dni

Termin realizacji
28-12-2023

tel.:

Widok stolarki od wewnątrz. Wszystkie wymiary są wymiarami całkowitymi stolarki a nie otworów. W przypadku drzwi - od góry ościeżnicy do dołu progu. Wyroby nie mogą przenosić jakichkolwiek dodatkowych obciążeń (np. obciążenie dachem). Dokumentem będącym podstawą do produkcji wyrobów jest zaakceptowana przez klienta umowa z załącznikiem. Prosimy o wnikliwe sprawdzenie wszystkich informacji zawartych w ofercie przed jej akceptacją.

Poz.	Nazwa art.	Sztuk
1.	Okno	42
(1)	O1	



Szerokość 1470mm x Wysokość 1440mm

1. D82 [8210/8220]

Kolor: Winchester 1x

Współczynnik U: 0,92

Kolor osłonek: Biały osłonki

1. Okucie: R SB 1 (ZV) + DFE

Kolor osłonek: Biały osłonki

Przymyk: 8232

1. Pakiet szklenia: 4/16/4/16/4 SWS - Jasny Szary

[U=0,6 (-2;-6)32db 44mm]

Listwa przyszybowa 6240.02 Listwa

2. Okucie: URSC 1+T+ DFE

Kolor osłonek: Biały osłonki

Napowietrzenie: OTWORY

Klamka: KLAMKA VICTORY BIAŁA trzpień 40mm

1. Pakiet szklenia: 4/16/4/16/4 SWS - Jasny Szary

[U=0,6 (-2;-6)32db 44mm]

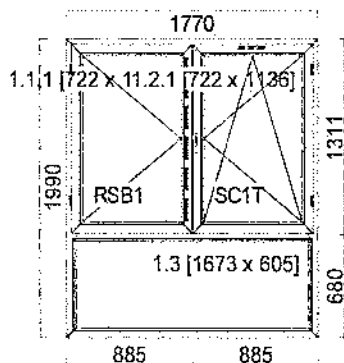
Listwa przyszybowa 6240.02 Listwa

Nawiewnik TIP VENT

Oferta nr OFR/0521-Białoleka2

Areszt Śledczy- Warszawa Białoleka

Poz.	Nazwa art.	Sztuk
2.	Okno	20
(2)	O2	



Szerokość 1770mm x Wysokość 1990mm

1. D82 [8210/8220]

Kolor: Winchester 1x

Współczynnik U: 0,92

1 x Słupek poziomy 8230

Kolor osłonek: Biały osłonki

3. Pakiet szklenia: 44.2/16/4/16/4 - Aluminium

[44.2/16/4/16/4 48mm]

Listwa przyszybowa 7145.02 Listwa

1. Okucie: R SB 1 (ZV) + DFE

Kolor osłonek: Biały osłonki

Przymyk: 8232

1. Pakiet szklenia: 4/16/4/16/4 SWS - Jasny Szary

[U=0,6 (-2;-6)32db 44mm]

Listwa przyszybowa 6240.02 Listwa

2. Okucie: URSC 1+T+ DFE

Kolor osłonek: Biały osłonki

Napowietrzenie: OTWORY

Klamka: KLAMKA VICTORY BIAŁA trzpień 40mm

1. Pakiet szklenia: 4/16/4/16/4 SWS - Jasny Szary

[U=0,6 (-2;-6)32db 44mm]

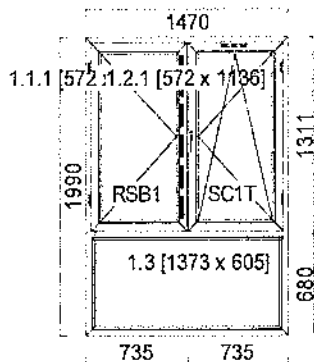
Listwa przyszybowa 6240.02 Listwa

Nawiewnik TIP VENT

Poz. Nazwa art.

Sztuk

3. Okno	25
(3) O3	



Szerokość 1470mm x Wysokość 1990mm

1. D82 [8210/8220]

Kolor: Winchester 1x

Współczynnik U: 0,95

1 x Słupek poziomy 8230

Kolor osłonek: Biały osłonki

3. Pakiet szklenia: 44.2/16/4/16/4 - Aluminium

[44.2/16/4/16/4 48mm]

Listwa przyszybowa 7145.02 Listwa

1. Okucie: R SB 1 (ZV) + DFE

Kolor osłonek: Biały osłonki

Przymyk: 8232

1. Pakiet szklenia: 4/16/4/16/4 SWS - Jasny Szary

[U=0,6 (-2;-6)32db 44mm]

Listwa przyszybowa 6240.02 Listwa

2. Okucie: URSC 1+T+ DFE

Kolor osłonek: Biały osłonki

Napowietrzenie: OTWORY

Klamka: KLAMKA VICTORY BIAŁA trzpień 40mm

1. Pakiet szklenia: 4/16/4/16/4 SWS - Jasny Szary

[U=0,6 (-2;-6)32db 44mm]

Listwa przyszybowa 6240.02 Listwa

Nawiewnik TIP VENT

● Obwód i powierzchnia

● Podsumowanie

Łączna ilość ościeżnic:	87
Łączny obwód ościeżnic:	567,84 m
Łączny powierzchnia okien:	232,48 m ²
Łączny powierzchnia drzwi:	0,00 m ²
Łączna liczba napowietrzeń:	87

Oferta nr OFR/0555- Białoleka

Polska Grupa SW Przedsiębiorstwo Państwowe Zakład w Gdańsku
ul. Kurkowa 12, 80-803 Gdańsk
Tel. +48 22 328 63 20
sekretariat.gdansk@pgsw.pl
NIP 888-02-00-355



Odbiorca

Areszt Śledczy- Warszawa Białoleka

Oferta ważna przez
4 dni

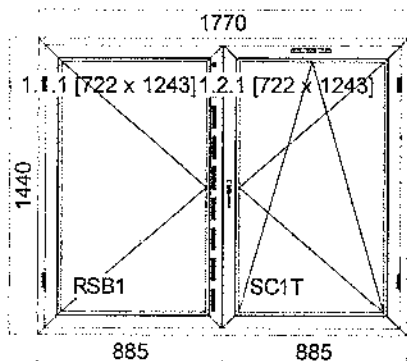
Termin realizacji
18-12-2023

tel.:

Widok stolarki od wewnątrz. Wszystkie wymiary są wymiarami całkowitymi stolarki a nie otworów. W przypadku drzwi - od góry ościeżnicy do dołu progu. Wyroby nie mogą przenosić jakichkolwiek dodatkowych obciążeń (np. obciążenie dachem). Dokumentem będącym podstawą do produkcji wyrobów jest zaakceptowana przez klienta umowa z załącznikiem. Prosimy o wnikliwe sprawdzenie wszystkich informacji zawartych w ofercie przed jej akceptacją.

Białoleka 2

Poz.	Nazwa art.	Sztuk
1.	Okno	5
(1)	O4	



Szerokość 1770mm x Wysokość 1440mm

1. D82 [8210/8220]

Kolor: Winchester 1x

Współczynnik U: 0,89

Kolor osłonek: Biały osłonki

1. Okucie: R SB 1 (ZV) + DFE

Kolor osłonek: Biały osłonki

Przymyk: 8232

1. Pakiet szklenia: 4/16/4/16/4 SWS - Jasny Szary

[U=0,6 (-2;-6)32db 44mm]

Listwa przyszybowa 6240.02 Listwa

2. Okucie: URSC 1+T+ DFE

Kolor osłonek: Biały osłonki

Napowietrzenie: OTWORY

Klamka: KLAMKA VICTORY BIAŁA trzpień 40mm

1. Pakiet szklenia: 4/16/4/16/4 SWS - Jasny Szary

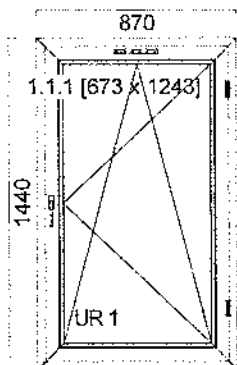
[U=0,6 (-2;-6)32db 44mm]

Listwa przyszybowa 6240.02 Listwa

Nawiewnik TIP VENT

Oferta nr OFR/0555- Białoleka
Areszt Śledczy- Warszawa Białoleka

Poz.	Nazwa art.	Sztuk
2.	Okno	6
(2)	O5	



Szerokość 870mm x Wysokość 1440mm

1. D82 [8210/8220]

Kolor: Winchester 1x

Współczynnik U: 0,90

Kolor osłonek: Biały osłonki

1. Okucie: UR 1+T+ DFE

Kolor osłonek: Biały osłonki

Napowietrzenie: OTWORY

Klamka: KLAMKA VICTORY BIAŁA trzpień 40mm

1. Pakiet szklenia: 4/16/4/16/4 SWS - Jasny Szary

[U=0,6 (-2;-6)32db 44mm]

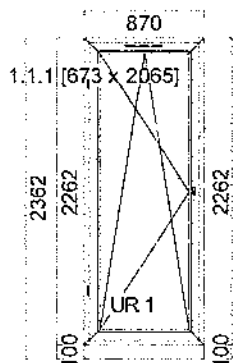
Listwa przyszybowa 6240.02 Listwa

Nawiewnik TIP VENT

Poz.	Nazwa art.	Sztuk
90-101-10	Wzmocnienie 28x28x28x28 gr 1,5mm	1,653
90-101-10	Wzmocnienie 28x28x28x28 gr 1,5mm	1,653
90-101-10	Wzmocnienie 28x28x28x28 gr 1,5mm	1,653
4049432	FH 60 PODNOŚNIK SKRZYDEŁA	54,030
4049432	FH 60 PODNOŚNIK SKRZYDEŁA	54,030

NAWIEWNIK TIP VENT

4. Okno 4
(4) O7



Szerokość 870mm x Wysokość 2362mm
8159 Poszerzenie 100mm (81) x 1 x 870 - Biały szara uszczelka

1. D82 [8210/8220]

Kolor: Biały szara uszczelka

Współczynnik U: 0,87

Kolor osłonek: Biały osłonki

1. Okucie: UR 1+T+ DFE

Kolor osłonek: Biały osłonki

Napowietrzenie: VT601

Klamka: KLAMKA VICTORY BIAŁA trzpień 40mm

1. Pakiet szklenia: 4/16/4/16/4 SWS - Jasny Szary

[U=0,6 (-2;-6)32db 44mm]

Listwa przyszybowa 6240.01 Listwa

Dodatki

Nr art.	Nazwa	Ilość
8159 01	Poszerzenie 100mm 81 DECCO Biały	0,914
8159 01	Poszerzenie 100mm 81 DECCO Biały	0,914
8159 01	Poszerzenie 100mm 81 DECCO Biały	0,914
8159 01	Poszerzenie 100mm 81 DECCO Biały	0,914
90-101-10	Wzmocnienie 28x28x28x28 gr 1,5mm	0,931
90-101-10	Wzmocnienie 28x28x28x28 gr 1,5mm	0,931
90-101-10	Wzmocnienie 28x28x28x28 gr 1,5mm	0,931
90-101-10	Wzmocnienie 28x28x28x28 gr 1,5mm	0,931

Nawiewnik TIP VENT

Obwód i powierzchnia

Łączna ilość ościeżnic: 69
Łączny obwód ościeżnic: 517,09 m
Łączny powierzchnia okien: 241,22 m²
Łączny powierzchnia drzwi: 0,00 m²
Łączna liczba napowietrzeń: 69

Podsumowanie

Oferta nr OFR/0559-Białoleka 3

Polska Grupa SW Przedsiębiorstwo Państwowe Zakład w Gdańsku
ul. Kurkowa 12, 80-803 Gdańsk
Tel. +48 22 328 63 20
sekretariat.gdansk@pgsw.pl
NIP 888-02-00-355



Odbiorca

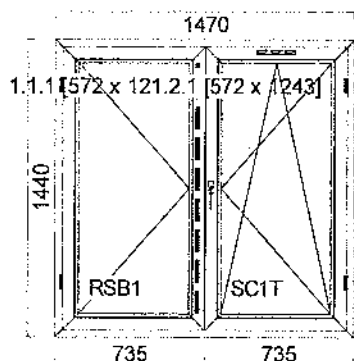
Oferta ważna przez
14 dni

Termin realizacji
27-12-2023

tel.:

Widok stolarki od wewnątrz. Wszystkie wymiary są wymiarami całkowitymi stolarki a nie otworów. W przypadku drzwi - od góry ościeżnicy do dołu progów. Wyroby nie mogą przenosić jakichkolwiek dodatkowych obciążeń (np. obciążenie dachem). Dokumentem będącym podstawą do produkcji wyrobów jest zaakceptowana przez klienta umowa z załącznikiem. Prosimy o wnikliwe sprawdzenie wszystkich informacji zawartych w ofercie przed jej akceptacją.

Poz.	Nazwa art.	Sztuk
1.	Okno	30
(1)	o1	



Szerokość 1470mm x Wysokość 1440mm

1. D82 [8210/8220]

Kolor: Winchester 1x

Współczynnik U: 0,92

Kolor osłonek: Biały osłonki

1. Okucie: R SB 1 (ZV) + DFE

Kolor osłonek: Biały osłonki

Przymyk: 8232

1. Pakiet szklenia: 4/16/4/16/4 SWS - Jasny Szary

[U=0,6 (-2;-6)32db 44mm]

Listwa przyszybowa 6240.02 Listwa

2. Okucie: URSC 1+T+ DFE

Kolor osłonek: Biały osłonki

Napowietrzenie: OTWORY

Klamka: KLAMKA VICTORY BIAŁA trzpień 40mm

1. Pakiet szklenia: 4/16/4/16/4 SWS - Jasny Szary

[U=0,6 (-2;-6)32db 44mm]

Listwa przyszybowa 6240.02 Listwa

Poz.	Nazwa art.	Sztuk
90-101-10	Wzmocnienie 25x25x25x25 gr 1.5mm	1 880
90-101-10	Wzmocnienie 25x25x25x25 gr 1.5mm	1 880
90-101-10	Wzmocnienie 25x25x25x25 gr 1.5mm	1 880
90-101-10	Wzmocnienie 25x25x25x25 gr 1.5mm	1 880
90-101-10	Wzmocnienie 25x25x25x25 gr 1.5mm	1 880
90-101-10	Wzmocnienie 25x25x25x25 gr 1.5mm	1 880
90-101-10	Wzmocnienie 25x25x25x25 gr 1.5mm	1 880
90-101-10	Wzmocnienie 25x25x25x25 gr 1.5mm	1 880
90-101-10	Wzmocnienie 25x25x25x25 gr 1.5mm	1 880
90-101-10	Wzmocnienie 25x25x25x25 gr 1.5mm	1 880
4949432	FH 60 PODNOŚNIK SKRZYDŁA	22 000
4949432	FH 60 PODNOŚNIK SKRZYDŁA	22 000

NAWIEWNIK TIP VENT

⊗ Obwód i powierzchnia

⊗ Podsumowanie

Łączna ilość ościeżnic:	52
Łączny obwód ościeżnic:	350,69 m
Łączny powierzchnia okien:	150,32 m ²
Łączny powierzchnia drzwi:	0,00 m ²
Łączna liczba napowietrzeń:	52

0,4 m²

